

MAM6080M 空压机微电脑控制器

用户手册

卓颖机械（上海）有限公司

地址：上海市浦东新区川沙路1098号

电话：(+86 21) 60382839

网址：www.shairbuild.com

传真：(H86 21) 60382839

E-mail：info@shairbuild.com

感谢

非常感谢您选择深圳市普乐特电子有限公司生产的空压机控制器。

卓颖机械（上海）有限公司致力于用高质量的产品，优质的服务赢得客户的信任。

我们将尽量保证手册的完整性和准确性，公司将保留产品不断研发和改进的权利而不负有对以前出厂的产品进行修改和改进的义务，当产品设计变更时将不再另行通知。

如果您在使用我们机器的过程中遇到了任何问题，请与我们公司及时联系。

欢迎您随时提出宝贵意见！

使用注意



使用前，请仔细阅读使用说明书。



只有专业技术人员允许安装 MAM***控制器。



机械安装时务必充分考虑安装位置，确保散热良好和减少电磁干扰。



实施配线时，请按强电、弱电分开布线规则布线，减少电磁干扰。



继电器输出控制的交流接触器和电磁阀必须接突波吸收器。



上电之前仔细检查输入/输出配线。



本机体之接地端子正确接地（第三种接地），可提高产品的抗干扰能力。



电机保护电流的设置值，为最大的电机额定电流值/1.2

特点：

- 支持主机变频、主风机变频。
- 7 寸彩屏显示，带键盘与触摸功能。
- 支持实时用电量与累计用电量测量。
- 控制变频器，采用 485 通信写频，控制更精准。
- 可控制任意支持 MODBUS RTU 协议变频器，选择更灵活。
- 高度集成，高可靠性，高性价比。版本更新记录

版本	更新日期	更新项目	更新页数	更新内容
1.0	201901	初始版本		

目 录

一、基本操作	7
1.1 按键说明	7
1.2 指示灯说明	8
1.3 状态显示与操作	8
1.4 运行参数	10
1.5 用户参数	11
1.6 厂家参数	13
1.7 校准参数	14
1.8 联控参数	14
1.9 硬件参数	15
1.10 耗材参数	15
1.11 变频器预置	15
1.12 屏校准	17
1.13 历史故障	17
1.14 主机变频	17
1.15 风机变频	19
1.16 供气方式	20
1.17 操作权限及密码管理	20
二、控制器功能及技术参数	21
三、型号规格	21
3.1 型号说明	21
3.2 适用风机功率规格表	22
四、安装	22
4.1 互感器安装	22
4.2 控制器安装	22
五、预警功能	25
5.1 空滤器预警	25
5.2 油滤器预警	25
5.3 油分器预警	25
5.4 润滑油使用时间预警	25
5.5 润滑脂使用时间预警	26
5.6 排气温度高预警	26
六、安全保护	26
6.1 对电机的保护	26
6.2 排气超温保护	26
6.3 工频风机防逆转保护	26
6.4 供气压力超压保护	26
6.5 传感器失灵保护	26
6.6 低温保护	26
七、常见故障的处理	26
八、联动控制、联网通信	27
8.1 联控说明:	27
8.2 联网通信.(A1、B1 通信功能为选配)	28
九、控制变频器运行	28

十、 电气接线图..... 30

一、基本操作

1.1 按键说明



图 1.1.1



——启动键:

- 空压机处于待机状态时，按此键可启动空压机运行；
- 通信方式设为联动，且通讯地址为 1 时，按此键，启动空压机运行，同时启动联动控制功能。



——停机键:

- 空压机处于运行状态时，按此键可停止空压机运行；
- 通信方式设为联动，且通讯地址为 1 时，按停机键停止空压机运行，同时停止联动控制功能，主机不再发送命令给从机。



——确认键，加/卸载键

- 显示界面在主界面，且空压机运行时此键作为加、卸载键；
- 当显示界面输入焦点在数字输入框，且输入框处于编辑模式时，按此键退出编辑模式，并保存用户修改数据；
- 当显示界面输入焦点在换页按钮上时，按此键执行按钮对应功能；



——返回键/复位键:

- 故障停机时，长按此键 5 秒复位故障；
- 在设置模式时，按此键退出设置模式，返回查看模式。
- 在参数查看模式时，按此键返回上一级页面；



——左移键：

- 当显示界面的焦点在数字输入框，且处于数据查看模式时，按此键进入数据编辑模式，数据的最低位开始闪烁；
- 当显示界面的焦点在数字输入框，且处于数据编辑模式时，按此键移动编辑位到当前数据的上一位。
- 当显示界面的焦点在参数设置与显示按键上时，按此键修改当前参数，并保存。
- 当显示界面的焦点在换页按钮时，按此键移动当前焦点到下一个按钮。



——右移键/进入键：

- 当显示界面的焦点在数字输入框，且处于数据查看模式时，按此键进入数据编辑模式，数据的最高位开始闪烁；
- 当显示界面的焦点在数字输入框，且处于数据编辑模式时，按此键移动编辑位到当前数据的下一位。
- 当显示界面的焦点在参数设置与显示按键上时，按此键修改当前参数，并保存。
- 当显示界面的输入焦点在换页按钮时，按此键移动当前焦点到下一个按钮。



——下移键/递减键：

- 当显示界面的当前焦点元件，处于数据查看模式时，按此键移动输入焦点到下一个元件。
- 当显示界面输入焦点在数字输入框，且处于数据编辑模式时，按此键递减当前位数据。
- 当前界面为运行参数显示界面时，按此键，切换到下一页运行参数界面。



——上移键/递增键：

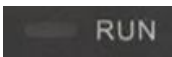
- 当显示界面的当前焦点元件，处于数据查看模式时，按此键移动输入焦点到上一个元件。
- 当显示界面焦点在数字输入框，且处于数据编辑模式时，按此键递增当前位数据。
- 当前界面为运行参数显示界面时，按此键，切换到上一页运行参数界面。

1.2 指示灯说明



——电源：

控制器得电后指示灯亮。



——运行：

空压机电机运转时，运行指示灯亮。



——故障：

预警时，故障灯闪烁；故障停机时，故障灯常亮，清除故障，复位后熄灭。

1.3 状态显示与操作

触摸屏通电后显示控制器 Logo “MAM-6080M”，延时一段时间后，显示如下界面



延时 5 秒后，显示以下运行参数界面：

压力: 0.75MPa 菜单

温度: 100C 复位

电流: 1 有此图标表示联控功能开启。 加载

电压: 有此图标表示掉电重启功能开启。 开机

风机: 运行 关机

运行状态: 自动加载运行

运行总时间: 1234:56:23 负载总时间: 12345:56:23

有此图标表示远程功能开启。

有此图标表示计算机监控功能开启。

当前界面焦点，按左移或右移键，将执行对应功能。

为防止干扰，启动与停机键，需按下 0.2 秒，才执行对应功能。

用户通过点击显示界面上“菜单”按钮，或按下“>”进入以下菜单选择界面，用户通过此界面进入相应参数查看与设置界面。

用户可通过点击图标进入相关参数界面，也可通过机械按键，移动焦点到对应图示，按 S 键，进入相应参数。

蓝底表示当前界面焦点在此图标。

用户参数 厂家参数 校准参数 联控参数 硬件参数

变频器设置 屏校准 历史故障 主机变频 风机变频

返回

1.4 运行参数

点击“运行参数”，查看如下运行参数相关数据及设置：

菜单	设定初值	功能描述
油滤器使用时间	0020H	油滤器累计已使用时间
油分器使用时间	0020H	油分器累计已使用时间
空滤器使用时间	0020H	空滤器累计已使用时间
润滑油使用时间	0020H	润滑油累计已使用时间
润滑脂使用时间	0020H	润滑脂累计已使用时间
出厂编码	00000000	显示出厂编码
主机电流	A: 000.0A B: 000.0A C: 000.0A	通信读取变频器的输出电流，显示到此处。
风机电流	A: 000.0A B: 000.0A C: 000.0A	显示通过风机互感器，检测到的风机电流。
主机转速	0000 RPM	根据读取到的主机频率，显示计算的主机实时转速
主机输出频率	000.0 Hz	显示当前主机变频器的输出频率
主机输出电流	000.0 A	显示当前主机变频器的输出电流。
主机输出电压	000.0 V	显示当前主机变频器的输出电压。
主机输出功率	000.0 Kw	显示当前主机变频器的实时输出功率。
主机本次用电	0000000.0K w.H	显示控制器根据主机变频器输出的实时功率，累计的本次运行用电量。
主机累计用电	0000000.0K w.H	显示控制器根据主机变频器输出的实时功率，累计的累计运行用电量。
压力	00.00MPa	显示当前供气压力，方便变频恒压时，查看压力值。
主机状态字	0000	控制器将从主机变频器读取的运行状态寄存器值，显示到主机状态字显示区。
故障字	0000	控制器将从主机变频器读取的故障状态寄存器值，显示到故障字显示区。
写频	000.0	控制器将经过PID运算得到的主机频率值显示到此处。
风机转速	0000 RPM	根据读取到的风机频率，显示计算的风机实时转速
风机输出频率	000.0 Hz	显示当前风机变频器的输出频率
风机输出电流	000.0 A	显示当前风机变频器的输出电流。
风机输出电压	000.0 V	显示当前风机变频器的输出电压。
风机输出功率	000.0 Kw	显示当前风机变频器的实时输出功率。
风机本次用电	000000.00K w.H	显示控制器根据风机变频器输出的实时功率，累计的本次运行用电量。
风机累计用电	000000.00K w.H	显示控制器根据风机变频器输出的实时功率，累计的累计运行用电量。
温度	0000℃	显示当前排气温度，当变频衡温时，查看温度。
风机状态字	0000	控制器将从风机变频器读取的运行状态寄存器值，显示到风机状态字显示区。

故障字	0000	控制器将从风机变频器读取的故障状态寄存器值，显示到故障字显示区。
写频	000.0	控制器将经过 PID 运算得到的频率值显示到写频值显示区。
出厂日期	0000-00-00	显示出厂日期
本次运行	0000: 00: 00	空压机的本次运行时间
本次负载	0000: 00: 00	空压机的本次负载时间
软件版本	CK0000M0000	
校验字 1	0000 3FFF	
校验字 2	7FFFFFFF_1	
输入口状态	5 6 7 8 ● ● ● ● 5:对应 5 号开关量输入状态; 6:对应 6 号开关量输入状态; 7:对应 7 号开关量输入状态; 8:对应 8 号开关量输入状态; 端子闭合时，输入口状态下的圆圈色彩为中国红，端子断开时，输入口状态下的圆圈色彩为灰色	
输出口状态	14 13 12 ● ● ● 14:对应 14 号端子继电器输出; 13:对应 13 号端子继电器输出; 12:对应 12 号端子继电器输出 端子闭合时，输出口状态下的圆圈色彩为中国红，端子断开时，输出口状态下圆圈色彩为灰色	

1.5 用户参数

用户参数用于存储空压机用户设置的相关数据，用户修改用户参数，需验证用户密码。

触摸操作：（焦点底色为黄色）

- 1、当前窗体输入焦点在此。若已验证密码，直接点击，可弹出数字键盘，修改参数；
- 2、若未验证密码，点击将弹出密码验证界面。

按键操作：

- 1、数据查看模式时，按左移或右移键，进入数据编辑模式；
- 2、数据查看模式时，按下移或上移键，移动当前焦点到下一个元件。
- 3、数据编辑模式时，按上移或下移键，修改当前位数据；
- 4、数据编辑模式时，按左移或右移键 移动修改位到下一个数据位。

当输入焦点落在换页按钮时，按“S”键，执行对应功能。

主要功能与作用见下表：

菜单	设定初值	功能描述
供气加载压力(MPa)	00.65	1. 加载方式设为自动，空压机处于自动卸载运行状态时，压力低于此值控制空压机自动加载运行。 2. 空压机处于空久停机时，压力低于此值，运行条件具备，控制器自动启动空压机运行。
供气卸载压力(Mpa)	00.80	1. 压力高于此值，且处于加载运行状态，控制空压机卸载运行。 2. “供气加载压力”设置值不能大于此值，“供气卸载压力”受厂家参数中“卸载压力高限”限制。
风机启温度(℃)	0080	空压机运行时，当排气温度高于此处设置值，控制风机运行。
风机停温度(℃)	0070	空压机运行时，当排气温度低于此处设置值时，停止风机运行。
风机启动延时(秒)	0003	设置风机的起动时间，风机启动时开始计时，在此时间内，对风机电流过载不保护。
加载延时(秒)	0002	主机运行后，延时加载时间。
停机延时(秒)	0010	正常停机时，空压机立即空载运行，空载运行此设置时间后停止运行。
重启延时(秒)	0100	正常停机、空车过久停机或故障停机后，需延时此处设置时间后才能重新启动空压机。
空车延时时间(秒)	0600	空压机允许的最长连续空载运行时间，超过此时间后自动停止运行，进入空车过久停机状态。
休眠背光亮度：	0000	用于设置控制器长时间无人操作时，显示背光的亮度。
通讯地址：	0001	通讯方式为计算机或联动时，控制器的通信地址。
背光亮度调节：	0004	调节背光亮度，数值越高，亮度越强。(1~7 级亮度可调)
主机变频压力(MPa)	00.70	用于主机变频运行时，控制器检测实时压力值，及压力变化趋势，与此处设置值比较，用于调节主机输出频率值。
风机变频温度(℃)	0082	用于主、风机变频运行时，控制器检测实时温度值，及温度变化趋势，与此处设置值比较，用于调节风机输出频率值。
加载方式：	自动/手动	手动模式：压力高于“卸载压力”自动卸载；其余情况，由加卸载键控制； 自动模式：控制器根据压力和设置的加卸载压力，自动控制空压机加卸载。
启停方式：	本地/远程	本地模式：远程启动端子无功能 远程模式：远程启动端子功能有效 注：当有硬件输入端子设为“远程启动使能”时，启停方式由该硬件状态确定。该端子闭合时为远程，断开时为本地，此处设置不起作用。
运行方式：	主机变频/ 主、风机变频	用户根据需求，选择空压机机型。根据所选机型，参考对应电气图接线。

通信方式:	禁止/联动/计算机	设为禁止时, 通讯不起作用; 设为通讯时, 作为从机, 按 MODBUS RTU 协议与外部设备通信, 波特率: 9600;数据格式: 8N1;校验位:偶校验 设为联动时, 多台空压机可组网运行。
压力单位:	MPa/PSI/BAR	如设为 Mpa 时, 跟压力相关的参数单位显示为 Mpa。 如设为 PSI 时, 跟压力相关的参数单位显示为 PSI。 如设为 BAR 时, 跟压力相关的参数单位显示为 BAR。
温度单位:	°C/°F	如设为°C时, 跟温度相关的参数单位显示为°C。 如设为°F时, 跟温度相关的参数单位显示为°F。(备用)
语言选择:	中文/英文	设为中文时, 显示界面为中文显示; 设为英文时, 显示界面为英文显示;(备用)
用户密码:	****	可修改的用户密码; 能用旧用户密码或者厂家密码重置。

1.6 厂家参数

厂家参数用于存储空压机厂家设置的相关数据, 用户查看或修改厂家参数, 需验证厂家密码。厂家参数修改操作方法与用户参数修改方法一样。主要功能与作用见下表:

菜单	设定初值	功能描述
卸载压力高限 (MPa):	00.85	此项为用户参数中“卸载压力”的最大值, 卸载压力≤此处设定值
历史故障复位:	0000	输入“8888”, 并确认后, 清除历史故障记录
预警过久停机 (时):	0000	空压机耗材预警, 超过此处设置时间后故障停机。
最大使用时间 (时):	0000	空压机累计运行时间超过此处设置值, 且空压机处于停机状态时, 故障报警显示“使用错误”。
风机额定电流 (A):	风机允许最大过载值/1.2	风机电流大于设定值的 1.2 倍以上, 按过载反时限延时跳机。
排气预警温度 (°C):	0105	排气温度高于此设定温度时, 预警提示
排气停机温度 (°C):	0110	排气温度高于此设定温度时, 故障停机
供气停机压力 (MPa):	00.90	供气压力高于此设定压力时, 故障停机
厂家密码 2:	0000	厂家设置一个可修改的厂家密码。
通讯超时 (秒):	002.0	在控制器发送第一个字节时开始计时, 如果此时间内未收到变频器回应, 控制器认定超时, 随即重新发送命令数据。
通讯中断 (秒):	0020	控制器连续超过设定时间未收到正确数据, 报通讯中断。
通讯恢复:	0015	通讯中断后, 连续超过设置次数收到正确数据, 认为通讯恢复正常。
掉电重启功能	开启/关闭	设为开启: 控制器检测到空压机运行中掉电后, 下次得电, 先通过蜂鸣器提示, 20 秒后, 自动启动空压机。掉电重启功能开启后, 主界面会显示掉电重启图标。 设为禁止: 掉电重启功能关闭。
频率选择:	50HZ/60HZ	设置电源频率。
运行总时间 (时):	000100 时: 00 分	修改空压机的运行总时间。
负载总时间 (时):	000100 时: 00 分	修改空压机的负载总时间。

低温保护 (°C):	-0050	开机时,检测到温度低于设置值,提示温度过低,不允许开机;开机 2 分钟后,检测到温度低于设置值,报温度传感器失灵停机。
出厂编码:	12345678	厂家出厂编码
出厂日期:	2018-02-20	厂家出厂日期

1.7 校准参数

校准参数用于设置控制器相关数据。用户查看或修改校准参数前,需验证校准密码。主要功能与作用见下表:

菜单	设定初值	功能描述
风机 A 相系数	1.000	用于校准电流。电流系数设定范围: 0.800-2.000。 电流值=采样值×电流系数
风机 B 相系数	1.000	
风机 C 相系数	1.000	
风机电流变比	001	风机额定电流/2.5
压力 1 系数	1.000	用于校准供气压力值。压力系数设定范围: 0.800-2.000。 压力值=检测压力值×压力系数
压力 1 零点	0002	当供气压力值小于设置值时,显示压力值为 0.00,用于防止供气压力传感器零点上漂。
温度 1 系数	1.000	用于校准排气温度。温度系数设定范围: 0.800-2.000 温度值=检测温度值×温度系数
温度 1 零点	0002	用于调整控制器温度零点。控制器温度传感器接线端子接入 -20°C 所对应的电阻时,调整此值,将温度调到-20°C。温度校准。
P1 压力量程(MPa)	01.60	设置控制器供气压力传感器量程,用户更改此处数值后,需重新校准对应压力。。最大值为 10.0MPa
相序保护值 (V)	000.9	三相相序检测电路检测到的电压值低于此处设置值时,报相序错。此值设为 0 时,相序保护功能禁止。
备用		用于控制器厂家调试。

1.8 联控参数

联控参数用于设置联控相关功能。用户修改联控参数前,需验证联控参数密码。主要功能与作用见下表:

菜单	设定初值	功能描述
联动机数:	0002	联控运行时,联控网络中空压机台数。
联动加载压力 (MPa)	00.63	联控运行时,主机压力低于此处设定压力时,从联控网络中找一台机器加载或开机
联动卸载压力 (MPa)	00.78	联控运行时,主机压力高于此处设定压力时,从联控网络上,找一台机器卸载或停机
联动延时时间 (秒):	0020	联控运行时,主机连续二次发送控制命令所等待的时间。
轮换时间 (分):	0060	主机压力在“联动加载”和“联动卸载”压力之间,网络中有机器运行,有机器停机,此情况一次性持续了,此设置时间后,主机给运行的机器发送停机指令,同时给停机的机器发送开机指令。

联控网络:	工频-工频 变频-工频 变频-变频	1. 工频-工频: 用于工频空压机与工频空压机联控, 此模式, 网络中空压机按状态优先与累计时间优先, 进行调度; 2. 变频-变频: 用于变频空压机与变频空压机联控。此模式, 调度方式同“工频-工频”; 3. 变频-工频: 用于变频空压机与工频空压机联控。此模式, 1号空压机为变频器, 联控中, 优先运行。
-------	-------------------------	---

1.9 硬件参数

硬件参数用于设置 5-10 号多功能端子的功能, 主要功能与作用见下表:

菜单	设定初值	功能描述
5号端子功能:	远程开关	无功能/急停/远程开/远程关/远程点动/远程保持/缺水常闭/远程加载/远程启动使能/远程加卸载开启/气罐温高常闭/线圈温高常闭/轴承温高常闭/电气故障常闭/电机过载常闭/风机过载常闭/油滤器堵塞常闭/油滤器堵塞常开/油分器堵塞常闭/油分器堵塞常开/空滤器堵塞常闭/空滤器堵塞常开/空气端故障常闭/冷干机故障常闭/主机变频器故障常开/主机变频器故障常闭/风机变频器故障常开/风机变频器故障常闭 注: 用户可根据需要, 设置开关量输入为所需功能。
6号端子功能:	空滤	
7号端子功能:	油分	
8号端子功能:	油滤	

1.10 耗材参数

耗材参数用于设置耗材时间。用户查看或修改耗材参数前, 需验证耗材密码。主要功能与作用见下表:

菜单	设定初值	功能描述
油滤器使用时间(时)	0000	油过滤器累计已使用时间, 更换新的油滤器后, 手动清零。
油分器使用时间(时)	0000	油分器累计已使用时间, 更换新的油分器后, 手动清零。
空滤器使用时间(时)	0000	空滤器累计已使用时间, 更换新的空滤器后, 手动清零。
润滑油使用时间(时)	0000	润滑油累计已使用时间, 更换润滑油后, 手动清零。
润滑脂使用时间(时)	0000	润滑脂累计已使用时间, 更换润滑脂后, 手动清零。
油滤器最大使用(时)	2000	1. 油滤器累计使用时间超过此处设置值后, 控制器预警; 2. 设为“0000”时, 禁止油滤器使用时间到预警功能
油分器最大使用(时)	2000	1. 油分器累计使用时间超过此处设置值后, 控制器预警; 2. 设为“0000”时, 禁止油分器使用时间到预警功能
空滤器最大使用(时)	2000	1. 空滤器累计使用时间超过此处设置值后, 控制器预警; 2. 设为“0000”时, 禁止空滤器使用时间到预警功能
润滑油最大使用(时)	2000	1. 润滑油累计使用时间超过此处设置值后, 控制器预警; 2. 设为“0000”时, 禁止润滑油使用时间到预警功能
润滑脂最大使用(时)	2000	1. 润滑脂累计使用时间超过此处设置值后, 控制器预警; 2. 设为“0000”时, 禁止润滑脂使用时间到预警功能

1.11 变频器预置

变频器预置用于设置变频器参数。用户查看或修改变频器预置前, 需验证变频器预置密码。主要功能与作用见下表: (下表参数以施耐德 ATV61、ATV71 变频器为例)

菜单	设定初值	功能描述
变频器名		
开机地址 1:	2135	变频器启动命令对应地址 1
发送数据:	0001	此设定值为变频器启动值。(不同变频器请查阅变频器说明书, 通讯章节。)
开机地址 2:	2135	变频器启动命令对应地址 2
发送数据:	0001	此设定值为变频器启动值。(不同变频器请查阅变频器说明书, 通讯章节。)
停机地址:	2135	变频器停止命令对应地址
发送数据:	0001	此设定值为变频器启动值。(不同变频器请查阅变频器说明书, 通讯章节。)
复位地址:	2135	变频器复位命令对应地址
发送数据:	0001	此设定值为变频器启动值。(不同变频器请查阅变频器说明书, 通讯章节。)
写频地址:	2136	变频器通信给定频率对应寄存器地址
频率=	计算值 *0001÷0001	<p>计算值为带 1 位小数位的频率值(计算值受控制器主机变频参数中, 上限频率限制)。针对不同变频器, 通过公式转换为对应数据, 发送给变频器。</p> <p>如: 控制器希望变频器 50HZ 运行, 计算值为 500。</p> <p>对写频值为 2 位小数位变频器: 编写公式: 计算值 *0010÷0001;</p> <p>对写频值为 1 位小数位变频器: 编写公式: 计算值 *0001÷0001;</p> <p>对有些变频器 10000 对应最大输出频率值的变频器: 编写公式: 计算值*0020÷0001;</p>
运行地址:	219B	读变频器运行状态地址. 用于判断变频器是否运行。
运行状态=	运行字 AND 0001=0001	用于判断变频器是否已运行公式。(具体请查阅变频器说明书, 通讯章节。)
数据格式:	8N1-N	<p>设置控制器与变频器通信时的数据格式。此项设置需与变频器通信格式设置一致。</p> <p>8N1-N:一个起始位, 8 个数据位, 1 个停止位, 无校验位;</p> <p>8N1-E:一个起始位, 8 个数据位, 1 个停止位, 偶校验位;</p> <p>8N1-O:一个起始位, 8 个数据位, 1 个停止位, 奇校验位;</p> <p>8N2-N:一个起始位, 8 个数据位, 2 个停止位, 无校验位;</p> <p>注: 与变频器通讯, 波特率固定为: 9600</p>
频率地址	0C82	读变频器频率地址 (具体参考变频器手册)
频率显示=	接收 *0001 ÷0001	计算变频器频率公式。控制器将读取到的频率转换为 1 位小数位数据。
电压地址	0C88	读变频器电压地址
电压显示=	接收 *0001 ÷0001	计算变频器电压公式。控制器将读取到的电压转换为 1 位小数位数据。
电流地址	0C84	读变频器电流地址。

电流显示=	接收 *0001 ÷0001	计算变频器电流公式。控制器将读取到的电流转换为 1 位小数位数据。
功率地址	0C8B	读变频器功率地址。
功率=	接收*1*001 ÷0001	计算变频器功率公式。
故障地址	8000	读变频器故障地址。
故障状态=	故障接收值 AND 0000≠0000	变频器是否报故障公式。
急停地址	2135	变频器急停命令对应地址
发送数据	0001	此设定值为变频器启动值。(不同变频器请查阅变频器说明书, 通讯章节。)

1.12 屏校准

屏校准用于校准屏幕操作精确度。用户进入屏校准前，需验证屏校准密码。

进入屏校准界面后，用指尖或是其他尖头工具依次点击 A,B,C,D,E.若达到所需效果，点击确认，控制器重启以保存设置；若是没有达到预期效果可以点击重校，按照之前的方法再次校准，直至达到理想效果。

1.13 历史故障

记录历史故障信息，方便用户查出故障原因，排除外围故障。控制器最多记录 100 条历史故障。厂家参数中, 历史故障复位菜单, 输入“8888”后，清除所有历史故障记录。

1.14 主机变频

主机变频用于设置主机变频参数。用户修改主机变频参数前，需验证主机变频密码。主要功能与作用见下表：

菜单	设定初值	功能描述
主机变频压力 (MPa)	00. 70	设定变频空压机稳定运行时的供气压力，当压力在此压力附近波动时，控制器调节变频器运行频率，从而使供气压力接近此处设置值。（此项参数只有在机型设为主机变频或主风机变频时起作用）
主机启动频率 (HZ)	025. 0	启动空压机后，在空压机转入加载运行前，控制器通过通信，给变频器写入此处设置频率值。一般建议此值同空载频率或下限频率，在某些工况，空压机刚启动，低频运行时，有抖动，可修改此值，快速跳过抖动频率点。
主机功率 (KW)	022. 0	设置电机额定功率，用于电机变频工作时，计算电机的实际功率。
主机转速 (RPM)	1500	设置电机工作在最高频率时转速，用于电机变频工作时，计算电机的实际转速。（此项参数只有在机型设为主机变频或主风机变频时起作用）
主机加速时间 (秒)	0020	用于控制变频器加速运行时，计算变频器每秒最多增加多少 HZ 频率。为了精确控制，此处值需和变频器加速时间相等。
主机减速时间 (秒)	0015	用于控制变频器减速运行时，计算变频器每秒最多减少多少 HZ 频率。为了精确控制，此处值需和变频器减速时间相等。
变频主机功率系数	0.000	设置用于计算主机功率的系数。

低频停机延时（秒）	0000	主机在下限频率运行时间，超过此处设置值后，自动停止运行，运行状态显示低频停机，当压力低于加载压力后，又自动启动。此值设为 0 时，此功能无效。
主机比例增益	0010	跟踪设定工作压力快慢，值大跟踪快,易振荡；值小跟踪慢，调节慢。
主机积分增益	0012	跟踪设定工作压力快慢及确定稳态误差，值大跟踪快,稳态误差小；值小跟踪慢，稳态误差大。
主机微分增益	0000	主要用于滞后大系统（如温度等）滞后跟踪，一般不用，设为“0000”。
主机频率上限（HZ）	200.0	空压机加载时允许输出的最大工作频率
主机频率下限（HZ）	060.0	调节过程中，压力超过设定工作压力但未达到卸载压力时，允许输出的最小工作频率。
主机空载频率（HZ）	060.0	空压机空载时允许输出的工作频率
主机变频器站号	001	设置主机变频器的站号，此值需和变频器通信站号一致。
调速系数	01.00	用于恒压控制，取值范围为 0~1.0，此值越大，到恒压点时，降频作用越明显。
主机变频器型号	ATV61	控制器最多可预存 10 种不同类型的变频器通信地址（通信读取变频器参数，需要变频器支持 MODBUS RTU 协议）
主机停机方式	减速停机/自由停机	<p>1、主变频器启动方式设为通信启停时：</p> <p> 减速停机：当厂家参数中停机方式设为减速停机时，控制器收到停机命令后，加载阀断开，控制器给变频器发送减速停机命令，变频器根据设置的减速时间，减速停机。</p> <p> 自由停车：当厂家参数中停机方式设为自由停车时，控制器收到停机命令后，加载阀断开，控制器通过 485 通信口，发送写频命令，控制变频器频率下降，直到停机延时倒计时完成前 1 秒给变频器发送停机命令。</p> <p>2、主变频器启动方式设为端子启停时：</p> <p> 减速停机：当厂家参数中停机方式设为减速停机时，控制器收到停机命令后，加载阀断开，控制主机变频器运行端子断开，变频器根据设置的减速时间，减速停机。</p> <p> 自由停车：当厂家参数中停机方式设为自由停车时，控制器收到停机命令后，加载阀断开，控制主机变频器运行端子保持闭合，控制变频器频率下降，直到停机延时倒计时完成前 1 秒断开。</p>
主变频器启动方式	通讯启停/端子启停	<p>通讯启停：通过 RS485 通信启动变频器。</p> <p>端子启停：通过开关量启停变频器。</p> <p>注意：</p> <p>1：控制器设置参数需与变频器启停方式设为一致。</p> <p>2：用户需要工变频切换时，12 号端子做为变频器投入控制端子，若使用端子启停，停机方式需设成自由停机。</p> <p>3：永磁变频空压机，建议尽量使用端子启停。</p>

通信启变频器次数	06	控制器给变频器发送开启指令后，发现变频器未执行运行命令，最多重复发送设定次数开启指令。
通信停变频器次数	30	控制器给变频器发送停机指令后，发现变频器未执行停机命令，最多重复发送设定次数停机指令。
变频主机用电(Kw.H)	0000000.0	设置主机变频运行累计用电量
预开主机变频器延时(S)	001.0	按启动键后，延时设置时间，给变频器发送开启指令。
供气方式选择	开启/禁止	用于开启、禁止供气模式功能，及相关界面。开启供气模式后，用户可选择 标准模式、中速模式、高速模式、低用气量模式 运行。相关介绍见附录。
压力 1(MPa)	0.60	用于恒功率运行时，当检测到压力大于等于此处设置值时，输出频率最多允许输出为“恒功率频率 1”设置值。
压力 2(MPa)	0.70	用于恒功率运行时，当检测到压力大于等于此处设置值时，输出频率最多允许输出为“恒功率频率 2”设置值。
压力 3(MPa)	0.80	用于恒功率运行时，当检测到压力大于等于此处设置值时，输出频率最多允许输出为“恒功率频率 3”设置值。
压力 4(MPa)	0.90	用于恒功率运行时，当检测到压力大于等于此处设置值时，输出频率最多允许输出为“恒功率频率 4”设置值。
压力 5(MPa)	1.00	用于恒功率运行时，当检测到压力大于等于此处设置值时，输出频率最多允许输出为“恒功率频率 5”设置值。
压力 6(MPa)	1.10	用于恒功率运行时，当检测到压力大于等于此处设置值时，输出频率最多允许输出为“恒功率频率 6”设置值。
压力 7 (MPa)	1.20	用于恒功率运行时，当检测到压力大于等于此处设置值时，输出频率最多允许输出为“恒功率频率 7”设置值。
频率 1(HZ)	200.0	配合上面参数压力 1, 设置。
频率 2(HZ)	180.0	配合上面参数压力 2, 设置。
频率 3(HZ)	160.0	配合上面参数压力 3, 设置。
频率 4(HZ)	150.0	配合上面参数压力 4, 设置。
频率 5(HZ)	150.0	配合上面参数压力 5, 设置。
频率 6(HZ)	150.0	配合上面参数压力 6, 设置。
频率 7(HZ)	150.0	配合上面参数压力 7, 设置。

注 1: 恒功率控制时:

恒功率压力 1<=恒功率压力 2<=恒功率压力 3<=恒功率压力 4<=恒功率压力 5<=恒功率压力 6<=恒功率压力 7

注 2: 恒功率频率 1>=恒功率频率 2>=恒功率频率 3>=恒功率频率 4>=恒功率频率 5>=恒功率频率 6>=恒功率频率 7

注 3: 假设 M>N, 当恒功率压力 N 设为 00.00 时, 恒功率压力 M 及对应恒功率频率 M, 设置不起作用。

注 4: 当用户不需要使用恒功率功能时, 可将恒功率压力 1 设置为 00.00MPa。

1.15 风机变频

风机变频用于设置风机变频参数。用户修改风机变频参数前, 需验证风机变频密码。主要功能与作用见下表:

菜单	设定初值	功能描述
----	------	------

风机变频温度 (°C)	0078	设定空压机稳定运行时的排气温度, 当排气温度在此值附近波动时, 控制器调节风机变频器运行频率, 从而使排气温度接近此处设置值。(此项参数只有在机型设为风机变频, 或主风机变频时起作用)
最高变频温度 (°C)	0085	当排气温度大于或等于此值时, 控制风机变频器输出频率, 为厂家参数中设定的频率上限值。(此项参数只有在机型设为风机变频, 或主风机变频时起作用。)
风机加速时间 (秒)	0020	用于风机衡温时, 限制风机变频器输出频率, 每秒最大增加值。
风机减速时间 (秒)	0015	用于风机衡温时, 限制风机变频器输出频率, 每秒最大减少值。
风机功率(KW)	001.5	设置风机额定功率, 用于风机变频工作时, 计算风机的实际功率 (此项参数只有在机型设为主风机变频时起作用)
风机转速(RPM)	1500	设置风机运行最高频率时对应转速, 用于电机变频工作时, 计算电机的实际转速。(此项参数只有在机型设为主风机变频时起作用)
变频风机启 (°C)	0070	当排气温度大于此设定值时, 变频风机启动。(此项参数只有在机型设为风机变频, 或主风机变频时起作用)
变频风机停 (°C)	0065	当排气温度低于此设定值时, 变频风机停止。(此项参数只有在机型设为风机变频或主风机变频时起作用)
风机比例增益	0100	跟踪设定工作温度快慢, 值大跟踪快, 易振荡; 值小跟踪慢, 调节慢。
风机积分增益	0020	跟踪设定工作温度快慢及确定稳态误差, 值大跟踪快稳态误差小; 值小跟踪慢, 稳态误差大。
风机微分增益	0000	一般不用, 设为“0000”。
风机频率上限 (HZ)	050.0	调节过程中, 温度超过变频工作温度时, 允许输出的最大工作频率。
风机频率下限 (HZ)	010.0	调节过程中, 温度低于设定变频工作温度时允许输出的最小工作频率
变频风机功率系数	0.900	计算变频风机的功率系数
风机变频器站号	002	设置对应风机变频器通信站号。
风机 PID 周期 (秒)	001.5	控制器间隔设定的时间, 进行一次 PID 运算, 调节风机转速。
风机变频器型号	ATV31	选择内置变频器协议。
风机变频器启动方式	通讯启停/ 端子启停	设置风机变频器启动方式
变频风机用电 (Kw.H)	000000.00	变频风机用电

1.16 供气方式

用于选择供气模式。

1.17 操作权限及密码管理

控制器提供了多重密码及权限管理, 根据不同级别的密码, 提供不同级别的操作权限, 具体如下:

1.17.1 用户参数密码: 出厂设置为:

权限: 允许修改所有用户参数。

1.17.2 厂家参数密码: 固定为:

权限: 允许修改所有用户参数。

允许修改厂家参数中的基础参数、主机变频参数、风机变频参数。

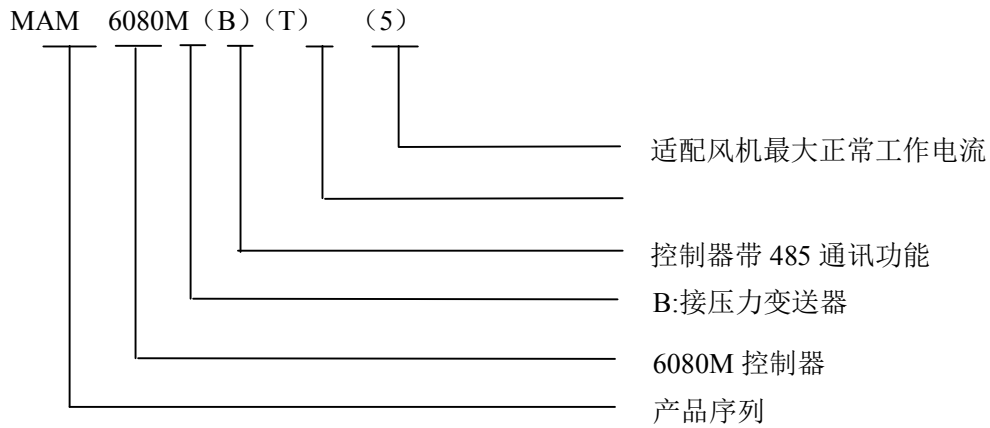
- 1.17.3 校准密码：固定为：
 权限：允许修改校准参数中的所有设置项。
- 1.17.4 联控参数密码：
 权限：允许修改所有联控参数。
- 1.17.5 硬件设置密码：固定为：
 权限：允许修改硬件设置参数内的所有设置项。
- 1.17.6 耗材参数密码：
 权限：允许修改所有耗材参数内的所有设置项
- 1.17.7 变频器预置密码：
 权限：允许修改变频器预置参数中的所有设置项。
- 1.17.8 屏校准密码
 权限：允许进入屏校准界面校准点击准确度
- 1.17.9 主机变频密码：固定为：
 权限：允许修改主机变频器中的所有设置项。
- 1.17.10 风机变频密码：固定为：
 权限：允许修改风机变频器中的所有设置项。

二、控制器功能及技术参数

- 2.1 工作环境：-20℃~+60℃；相对湿度：≤98%；
- 2.2 开关量：4路开关量输入（功能可选），3路继电器开关量输出
- 2.3 模拟量：1路PT100温度输入，1路4~20毫安压力输入，1组三相电流输入（配套CT）。
- 2.4 相序输入电压：三相380V/220V。
- 2.5 控制器工作电源：AC20-28V、15VA
- 2.6 显示量程
 - 2.6.1 排气温度：-50~350℃，精度：±1℃。
 - 2.6.2 运行时间：0~999999小时。
 - 2.6.3 出厂设置压力：0~1.60MPa。精度：0.01Mpa。压力量程最高：10.00MPa。
- 2.7 相序保护：空压机停机状态时，检测到相序接反时，动作时间≤1秒。
- 2.8 温度保护：当检测到的实际温度大于设定温度时，动作时间≤2s。
- 2.9 输出继电器触点容量：250V、5A；触点寿命500000次。
- 2.10 电流显示误差小于1.0%。
- 2.11 两路RS485通讯接口。1路用于联控，或与计算机通信（选配）。另1路与变频器通信，控制变频器运行，读取变频器运行参数。
- 2.12 远程启停空压机：启停方式设为远程时，用户可通过远程端子启动或者停止空压机。

三、型号规格

3.1 型号说明



3.2 适用风机功率规格表

规格 \ 参数	电流范围 (A)	适配风机功率 (KW)	备注	说明
MAM6080M (5)	0.5~5	2.75KW 以下		风机电流有 0.5~5A 档、4~10A 档、8~25A 档三种
MAM6080M (10)	4~10	2.2-5.5KW		
MAM6080M (25)	8-25	4.5-13.9KW		

表 3.2.1 适用电机功率规格表

四、安装

4.1 互感器安装

互感器安装位置应在能测量电机线电流的地方，这样控制器在设定时就可按电机铭牌设定。其具

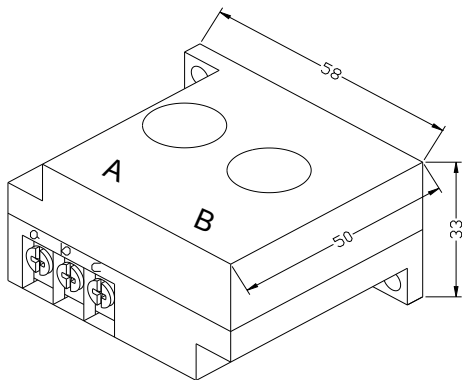


图 4.1.1、CT2 结构尺寸 (φ10 穿孔)

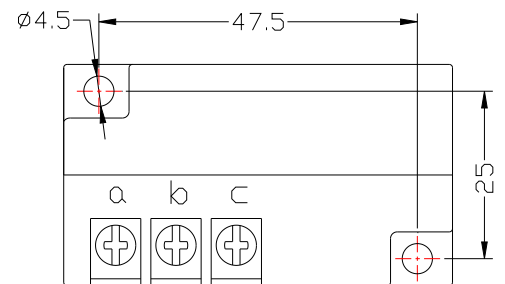
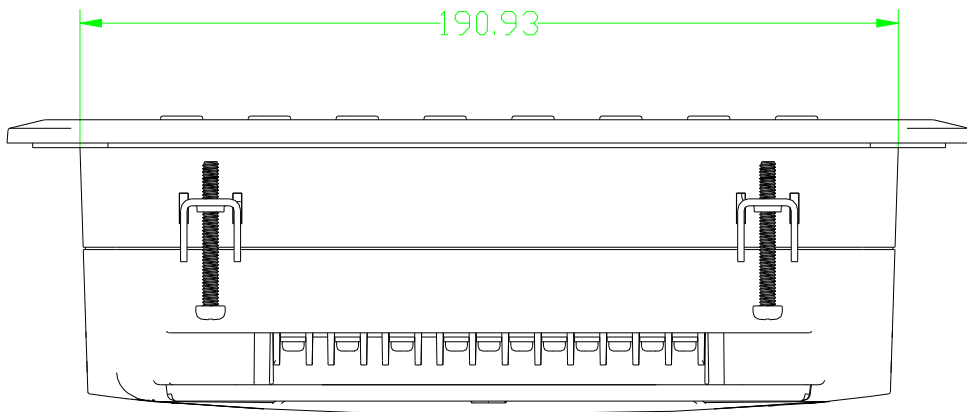
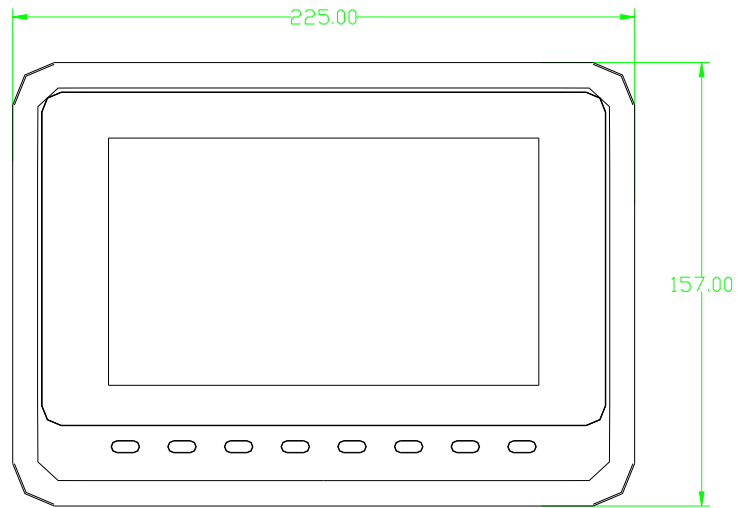
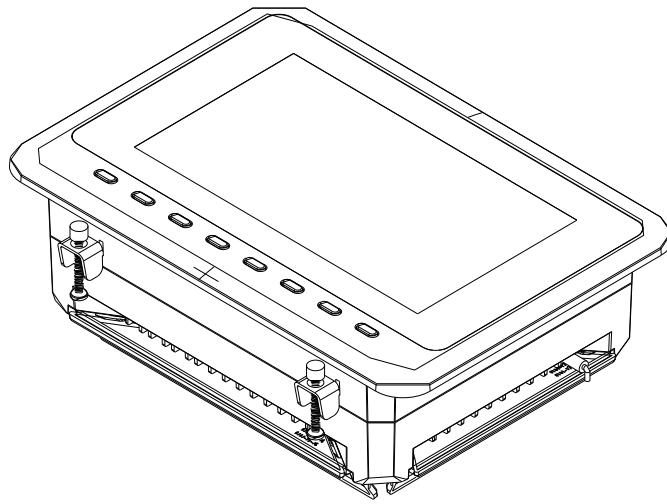
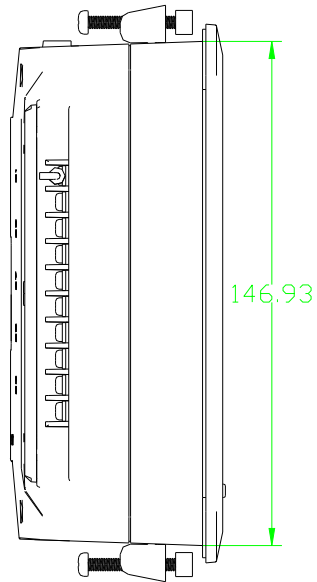
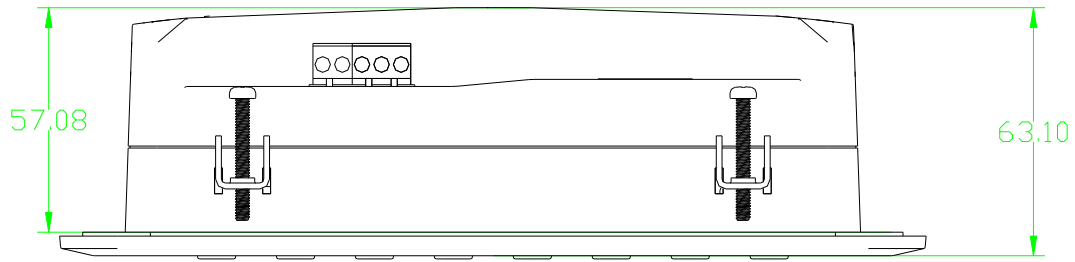


图 4.1.2、CT2 安装尺寸

4.2 控制器安装

控制器为盘装式安装，控制器周围应有一定的空间方便布线。具体尺寸如下：





4.2.1 主控单元结构尺寸

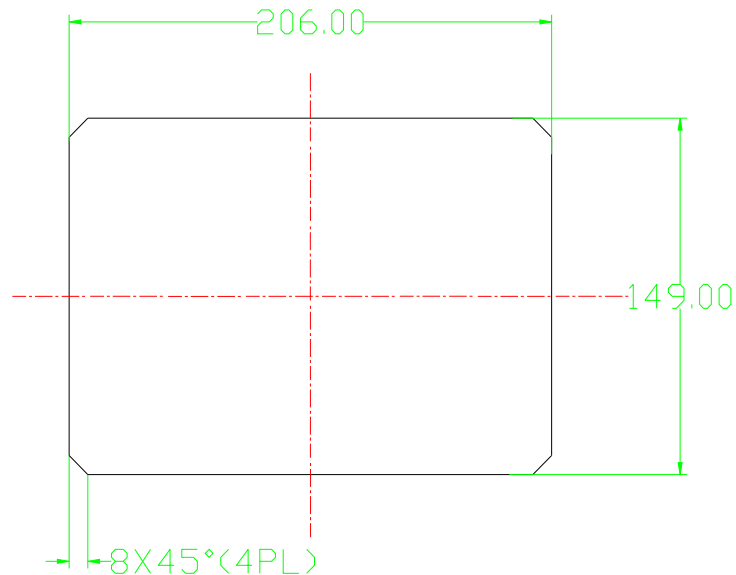


图 4.2.3 开孔尺寸

请注意：虽然壳长度为 190.93mm，但开孔尺寸至少为 206mm，因为控制器两边的端子接线后，线夹会多出 10~15mm。这样开孔就方便在空压机上直接装卸，免去拆线步骤。

五、预警功能

5.1 空滤器预警

- ①、检测气过滤器堵塞。（硬件参数中，有开关量输入端子功能，设为空滤器检测功能）。检测到气过滤器压差开关闭合后，文本显示器上提示“空滤器阻塞”。
- ②、空滤器使用时间预警
空滤器使用时间到，文本显示器上提示“空滤器使用时间到”。

5.2 油滤器预警

- ①、检测油过滤器堵塞（硬件参数中，有开关量输入端子功能，设为油滤检测功能）。检测到油过滤器压差开关闭合后，文本显示器上提示“油滤器阻塞”。
- ②、油过滤器使用时间预警
油过滤器使用时间到，文本显示器上提示“油滤器使用时间到”。

5.3 油分器预警

- ①、检测油分器堵塞（硬件参数中，有开关量输入端子功能，设为油分检测功能）。检测到油分器压差开关闭合后，文本显示器上提示“油分器阻塞”。
- ②、油分器使用时间预警
油分器使用时间到，文本显示器上提示“油分器使用时间到”。

5.4 润滑油使用时间预警

润滑油使用时间到，文本显示器上提示“润滑油使用时间到”

5.5 润滑脂使用时间预警

润滑脂使用时间到，文本显示器上提示“润滑脂使用时间到”

5.6 排气温度高预警

系统检测到排气温度值超过厂家参数中设置的“排温预警”值时，文本显示器上提示“排气温度高”。

六、安全保护

6.1 对电机的保护

MAM6080M 空压机控制器运行方式设为“主机变频”时，对工频风机有电流过载保护功能。

6.2 排气超温保护

排气温度高于设定温度高限，控制器报警停机，现场故障显示“排气温度高”。

6.3 工频风机防逆转保护

当空压机停机时，检测到相序错误时，现场故障显示“相序错误 1”，不允许起动空压机。

6.4 供气压力超压保护

供气压力高于设定的压力高限时，控制器报警停机，现场故障显示“供气压力高”。

6.5 传感器失灵保护

当压力传感器或温度传感器开路时，控制器报警停机。现场故障显示“**传感器失灵”。

6.6 低温保护

控制器上电后排气温度低于设定值，禁止开机，显示“温度过低”；
开机两分钟后，排气温度低于设定值时，报故障并停机。

七、常见故障的处理

故障	引起原因	处理方法
排气高温	散热不良、少油等	检查通风、润滑油量等
温度传感器失灵	断线、PT100 坏等	检查线路和 PT100
压力超高	实际压力超高、传感器不准确	检查机器压力情况和压力传感器
压力传感器失灵	传感器线路断线、传感器坏、传感器线接反	检查接线和压力变送器

风机过载	电压过低、轴承磨损、其它机械故障、设定数据错	检查设定数据、检查电压、轴承及其它机械故障
相序错	相序接反、断相	检查线路
变频器故障 I0	控制器检测到变频器故障输出端子断开。	检测变频器是否报故障；检测变频器故障输出端子是否断开。
变频器故障	控制器通信读取变频器故障字检测到变频器故障。	检查变频器是否报故障，检查变频器参数设置中，故障判断条件是否设错。

八、联动控制、联网通信

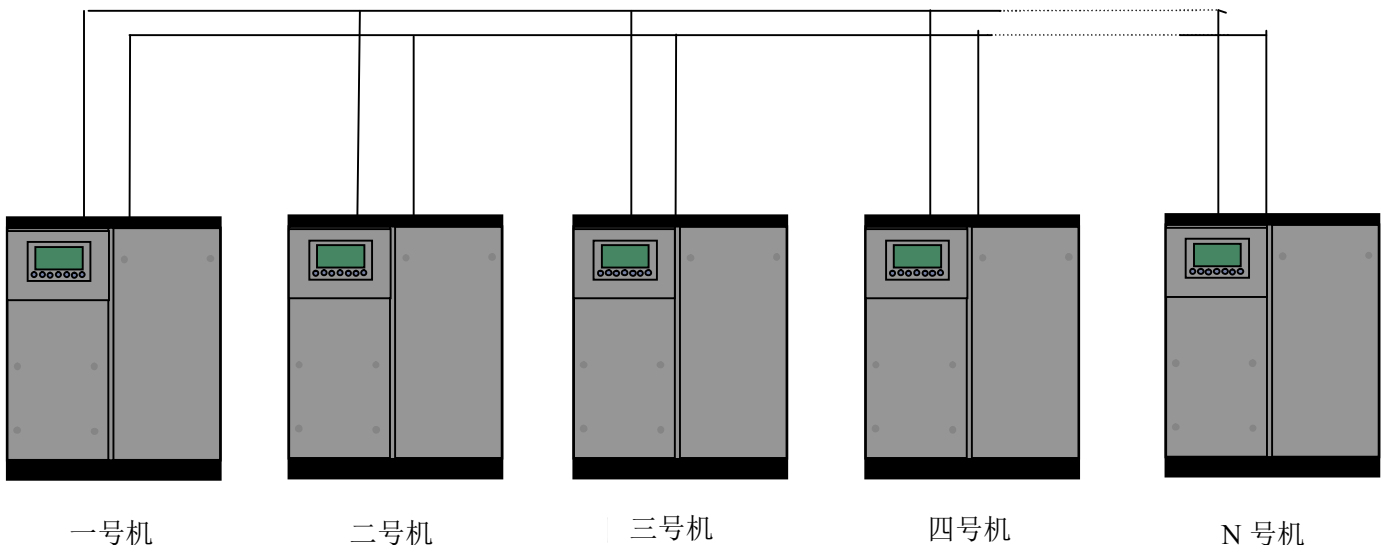
8.1 联控说明：

MAM6080M(T) 控制器，可与我公司生产的，带通信功能的 MAM 系列空压机控制器联动运行。最多可联控 16 台空压机运行。联动网络可选择变频与变频联动，工频与工频联动，或变频与工频联动。控制接线示意图如下图所示，联控用 485 接口端子为 10、9 号端子。

联动网络：

当联动参数预置中，联动网络设为“变频—变频”或“工频-工频”时，主机按网络中各空压机的累计运行时间，选择累计运行时间短的优行运行，累计运行时间长的空压机优先停机。

当联动参数预置中，网络设为“变频—工频”时，主机优先运行，网络中其余空压机按累计运行时间比较，累计运行时间短的优行运行，累计运行时间长的空压机优先停机。



网络中通信地址为 0001 的空压机为主机，其余空压机为从机，任意一台 MAM 系列空压机控制器都可设为主机或从机。

8.1.1 联控设置：

设置 1 号机：

在主界面，进入菜单选择项，选择用户参数，设置通讯地址为 0001；

并根据用户需求，设置“通讯方式”、“联动机数”、“轮换时间”、“联动加载压力”、“联动卸载压力”、“联动延时时间”、“联动网络”根据用户情况设置。相关参数设置成功后，控制器需要断电重启，以使设置生效。

设置从机：

MAM6080M (T) 控制器做为从机时，只需设置“通信方式”为联动，“通信地址”根据用户空压机台数可设置范围为 2-16，顺序编号。

8.1.2 启动、停止联控：

确认联控通信线连接正确，联控空压机参数设置正确后，启动 1 号主机，主机根据检测到的供气压力，自动控制网络中空压机运行。手动停止 1 号主机后，联动控制停止。1 号主机不再发控制命令给联网空压机。

8.2 联网通信. (A1、B1 通信功能为选配)

MAM6080M (T) 控制器，支持 MODBUS RTU 协议，可做为从机，与别的设备通信，支持 03、06 号 MODBUS 指令。通信波特率：9600BPS、1 起始位、8 数据位、1 停止位、偶校验。MODBUS 寄存器地址表见 MODBUS 通信手册。

九、控制变频器运行

控制器预留有 1 路 485 接口，用于与变频器通信，用户可通过 RS485 发送命令控制变频器启停，将 PID 运算得到的输出频率，通过 485 接口发送给变频器，调节变频器输出频率，实现恒压与恒温控制。485 通信控制变频器运行时，控制器通讯波特固定为 9600BPS，不同变频器数据格式，可在厂家参数变频器属性设置中设置。通信地址建议主机变频器设为 0001，风机变频器设为 0002。

为了兼容众多不同品牌变频器，控制器可设置变频器电流地址、电压地址、频率地址、功率地址、运行状态地址、故障信息地址、频率给定地址及故障复位地址。针对不同变频器，电流、电压、频率、功率等通信传输时，放大倍数不一样，给每项参数编写了一个公式，用于将变频器，电流、电压、频率、功率调整为 1 个小数位数据显示。相关参数介绍如下，以施耐德 61、71 变频器为例说明：

菜单	设定初值	功能描述
变频器名	ATV61	用于标识变频器名称。
开机地址 1:	2135	变频器启动命令对应地址 1
发送数据:	0001	此设定值为变频器启动值.(不同变频器请查阅变频器说明书, 通讯章节。)
开机地址 2:	2135	变频器启动命令对应地址 2
发送数据:	0001	此设定值为变频器启动值.(不同变频器请查阅变频器说明书, 通讯章节。)
停机地址:	2135	变频器停止命令对应地址
发送数据:	0001	此设定值为变频器启动值.(不同变频器请查阅变频器说明书, 通讯章节。)
复位地址:	2135	变频器复位命令对应地址
发送数据:	0001	此设定值为变频器启动值.(不同变频器请查阅变频器说明书, 通讯章节。)
写频地址:	2136	变频器通信给定频率对应寄存器地址
频率=	计算值 *0001÷000 1	计算变频器频率公式。控制器将读取到的频率转换为 1 位小数位数据。
运行地址:	2135	读变频器运行状态地址。

运行状态=	运行接收值 AND 0001=0001	用于判断变频器是否已运行公式。(具体请查阅变频器说明书, 通讯章节。)
数据格式:	8N1-N	设置控制器与变频器通信时的数据格式。此项设置需与变频器通信格式设置一致。 8N1-N:一个起始位, 8 个数据位, 1 个停止位, 无校验位; 8N1-E:一个起始位, 8 个数据位, 1 个停止位, 偶校验位; 8N1-O:一个起始位, 8 个数据位, 1 个停止位, 奇校验位; 8N2-N:一个起始位, 8 个数据位, 2 个停止位, 无校验位; 注: 与变频器通讯, 波特率固定为: 9600
频率地址	0C82	读变频器频率地址 (具体参考变频器手册)
频率显示=	接收 *0001 ÷0001	计算变频器频率公式。控制器将读取到的频率转换为 1 位小数位数据。
电压地址	0C88	读变频器电压地址
电压显示=	接收 *0001 ÷0001	计算变频器电压公式。控制器将读取到的电压转换为 1 位小数位数据。
电流地址	0C84	读变频器电流地址。
电流显示=	接收 *0001 ÷0001	计算变频器电流公式。控制器将读取到的电流转换为 1 位小数位数据。
功率地址	0C8B	读变频器功率地址。
功率=	接收*1*001 ÷0001	计算变频器功率公式。
故障地址	8000	读变频器故障地址。
故障状态=	故障接收值 AND 00FF≠0000	变频器是否报故障公式。如果需要屏蔽控制器, 通过通信报变频器故障, 可设置为: 故障接收值 AND 0000≠0000.
急停地址	2135	变频器急停命令对应地址
发送数据	0001	此设定值为变频器自由停机值。(不同变频器请查阅变频器说明书, 通讯章节。)

控制器通过启动变频器时, 首先给“运行地址”对应寄存器发送 0, 延时一段时间后, 给“开机地址 1”对应寄存器发送 1, 延时一段时间后读取“运行状态”寄存器, 并根据设置公式判断变频器是否已运行, 根据检测压力与设定压力比较, 计算输出频率值, 经过公式转换, 发送到“写频地址”对应地址。

施耐德变频器参数设置:

1、CON |AD2-

|AD1-|ADD :1

|EBr :96

|EFO :8N1

|EEO :15

CTL- |Fr1 :ndb

|rln

|PST

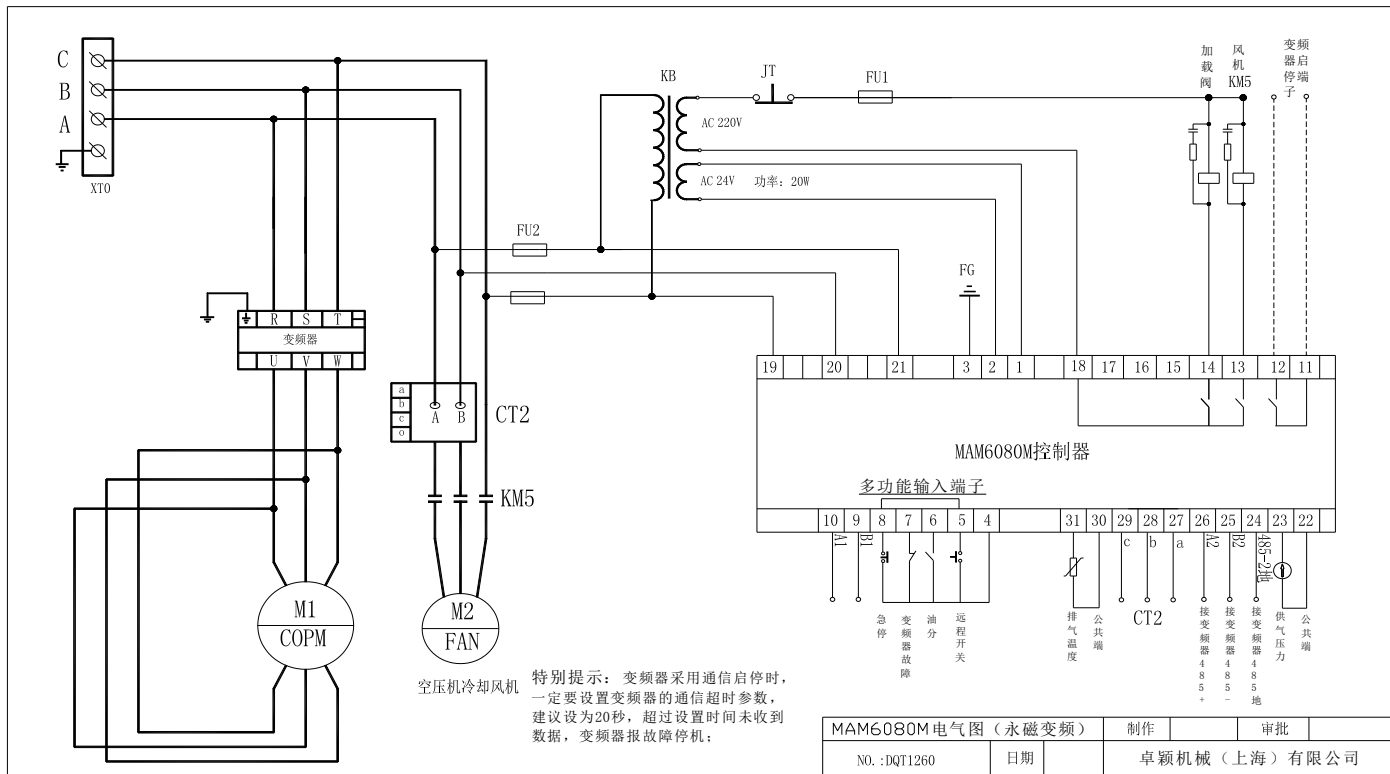
|CHCF :IO

|CD1 : ndb

Flt- |PTC-

|rST- |rSF :C107

十、电气接线图



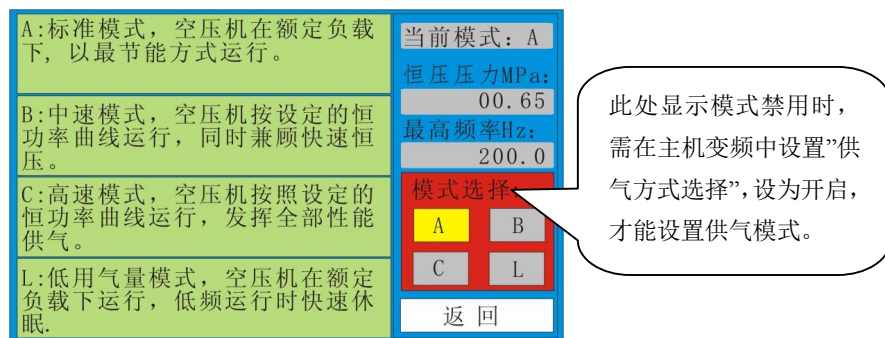
附录:关于供气模式介绍:

我公司 6080、6090、6070 控制器，增加四种控制模式选择（厂家可选择开启或禁用此功能），介绍如下：

主机变频参数中，供气方式选择，设为开启后，菜单选择界面会增加一个供气方式选择，如下图所示：



点击供气方式，进入如下图所示界面，用户可根据需要，选择合适的调速方式。



- A 模式：在该模式下，开机后，控制器按变频器的最大加速性能，加速运行到电机额定频率点，运行一段时间后，检测到压力到达恒压点附近，然后根据压力上升速度，智能判断，是否刹车，一次性将压力稳定到恒压点。（原老版本软件采用模式）。
- B 模式：（超频运行）在该模式下，开机后，控制器按照用户设置的恒功率压力点与对应的频率值加速运行到对应频率值，运行一段时间后，检测到压力到达恒压点附近，然后根据压力上升速度，智能判断，是否刹车，一次性将压力稳定到恒压点。（新增模式 1）
- C 模式：（超频高速运行）在该模式下，开机后，控制器按照用户设置的恒功率压力点与对应的频率值加速运行到恒压点。实现最快速供气。此模式将发挥空压机的全部性能。（新增模式 2）
- L 模式：此模式在 A 模式的基础上，缩短低频停机时间，达到最佳节能效果。（新增模式 3）