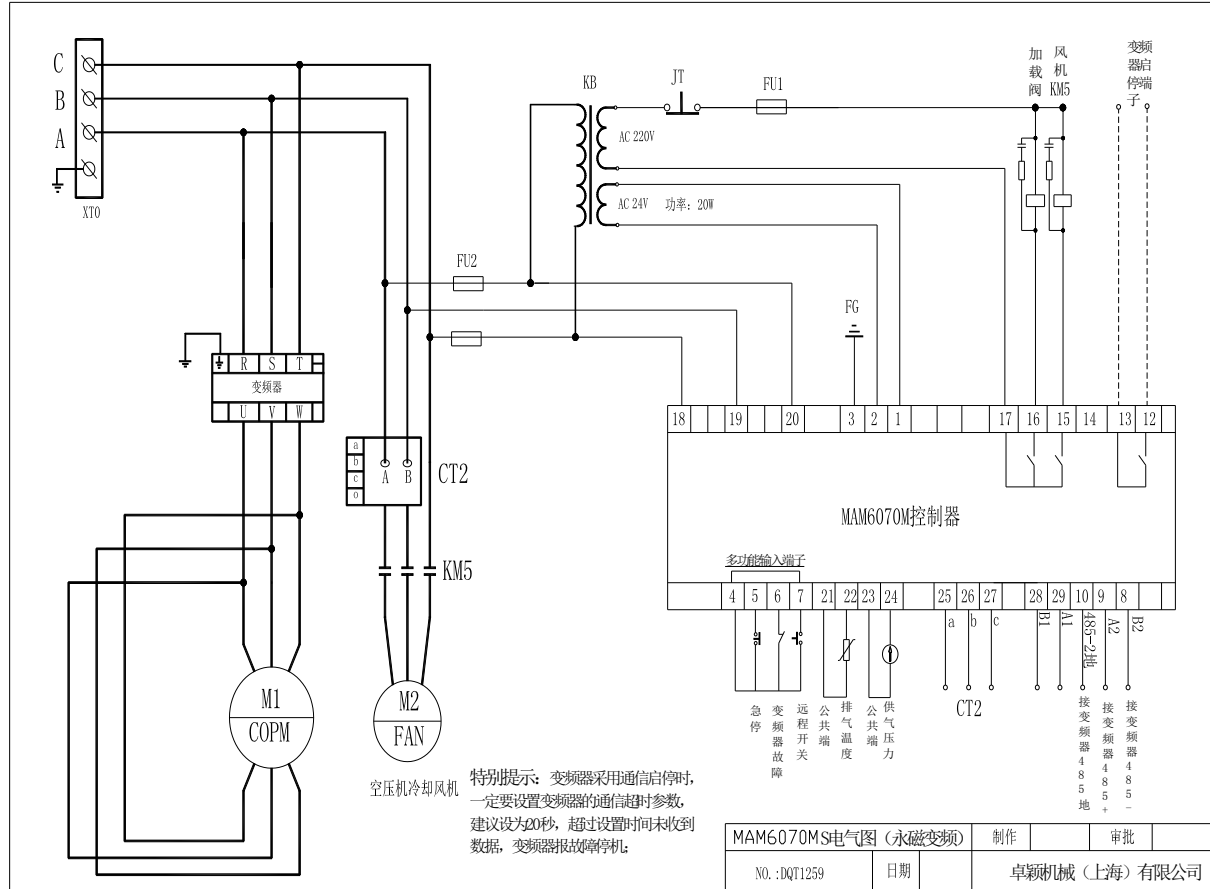


# 电气接线图



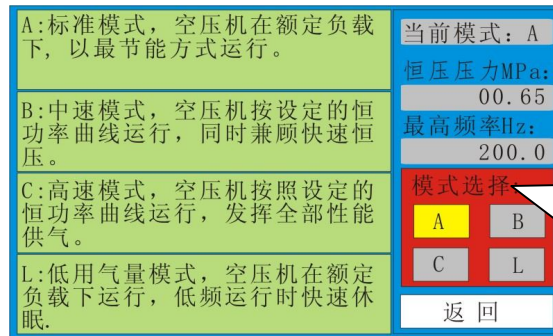
## 附录:关于供气模式介绍:

我公司 6080、6090、6070 控制器，增加四种控制模式选择（厂家可选择开启或禁用此功能），介绍如下：

主机变频参数中，供气方式选择，设为开启后，菜单选择界面会增加一个供气方式选择，如下图所示：



点击供气方式，进入如下图所示界面，用户可根据需要，选择合适的调速方式。



- A 模式：在该模式下，开机后，控制器按变频器的最大加速性能，加速运行到电机额定频率点，运行一段时间后，检测到压力到达恒压点附近，然后根据压力上升速度，智能判断，是否刹车，一次性将压力稳定到恒压点。（原老版本软件采用模式）。
- B 模式：（超频运行）在该模式下，开机后，控制器按照用户设置的恒功率压力点与对应的频率值加速运行到对应频率值，运行一段时间后，检测到压力到达恒压点附近，然后根据压力上升速度，智能判断，是否刹车，一次性将压力稳定到恒压点。（新增模式 1）
- C 模式：（超频高速运行）在该模式下，开机后，控制器按照用户设置的恒功率压力点与对应的频率值加速运行到恒压点。实现最快速供气。此模式将发挥空压机的全部性能。（新增模式 2）
- L 模式：此模式在 A 模式的基础上，缩短低频停机时间，达到最佳节能效果。（新增模式 3）