

螺杆空压机微电脑控制器

MAM860

用户手册

卓颖机械（上海）有限公司

地址：上海市浦东新区川沙路1098号8幢

电话：(021) 60832839

传真：(021) 60832839

网址：www.shairbuild.com

E-mail: info@shairbuild.com

感谢

非常感谢您选择我们的空压机控制器。

卓颖机械（上海）有限公司致力于用高质量的产品，优质的服务赢得客户的信任。

我们将尽量保证手册的完整性和准确性，我公司将保留产品不断研发和改进的权利而不负有对以前出厂的产品进行修改和改进的义务，当产品设计变更时将不再另行通知。

如果您在使用我们机器的过程中遇到了任何问题，请与我司服务技术中心及时的取得联系。

欢迎您随时提出宝贵意见！

使用注意



使用前，请仔细阅读使用说明书。



只有专业技术人员允许安装 MAM***控制器。



机械安装时务必充分考虑安装位置，确保散热良好和减少电磁干扰。



实施配线时，请按强电、弱电分开布线规则布线，减少电磁干扰。



继电器输出控制的交流接触器和电磁阀必须接突波吸收器。



上电之前仔细检查输入/输出配线。



本机体之接地端子正确接地（第三种接地），可提高产品的抗干扰能力。



电机保护电流的设置:最大的电机额定电流/1.2

特点:

- LCD 中英文显示.
- 远程/机旁选择控制.
- 联动/独立选择运行.
- 对电机具有起停控制.
- 对空压机进行防逆转保护.
- 对温度进行检测与控制保护.
- 对电压进行检测与保护
- RS-485 通讯功能，支持 MODBUS RTU 协议。
- 对电机具有缺相、过载、不平衡、电压过高、电压过低保护功能.
- 高度集成，高可靠性，高性价比.

目 录

一、基本操作.....	5
1、按键说明.....	5
2、指示灯说明.....	6
3、状态显示与操作.....	6
4、运行参数、菜单.....	6
5、用户参数查看及修改.....	7
6、用户参数表及功能.....	8
7、厂家参数查看及修改.....	10
8、厂家参数表及功能.....	10
9、调整参数.....	11
10、操作权限及密码管理.....	12
二、控制器功能及技术参数.....	13
三、型号规格.....	14
1、型号说明.....	14
2、适用电机功率规格表.....	14
四、安装.....	15
1、机械安装.....	15
2、电气安装接线.....	17
五、控制过程.....	18
1、单机运行.....	18
2、联网控制.....	18
3、风机运行.....	18
六、预警功能.....	19
1、空滤器使用时间预警.....	19
2、油滤器预警.....	19
3、油分器使用时间预警.....	19
4、润滑油使用时间预警.....	19
5、润滑脂使用时间预警.....	19
6、皮带使用时间预警.....	19
7、排气温度高预警.....	19
七、安全保护.....	19
1、对电机的保护.....	19
2、排气超温保护.....	20
3、空压机防逆转保护.....	20
4、供气压力超压保护.....	20
5、传感器失灵保护.....	20
八、常见故障的处理.....	20
1、查看现场故障.....	20
2、常见故障及原因.....	21
九、联动控制、联网通信.....	21
1、联动控制.....	21
2、联网通信.....	23
十、电气接线图.....	24

一、基本操作

1、按键说明

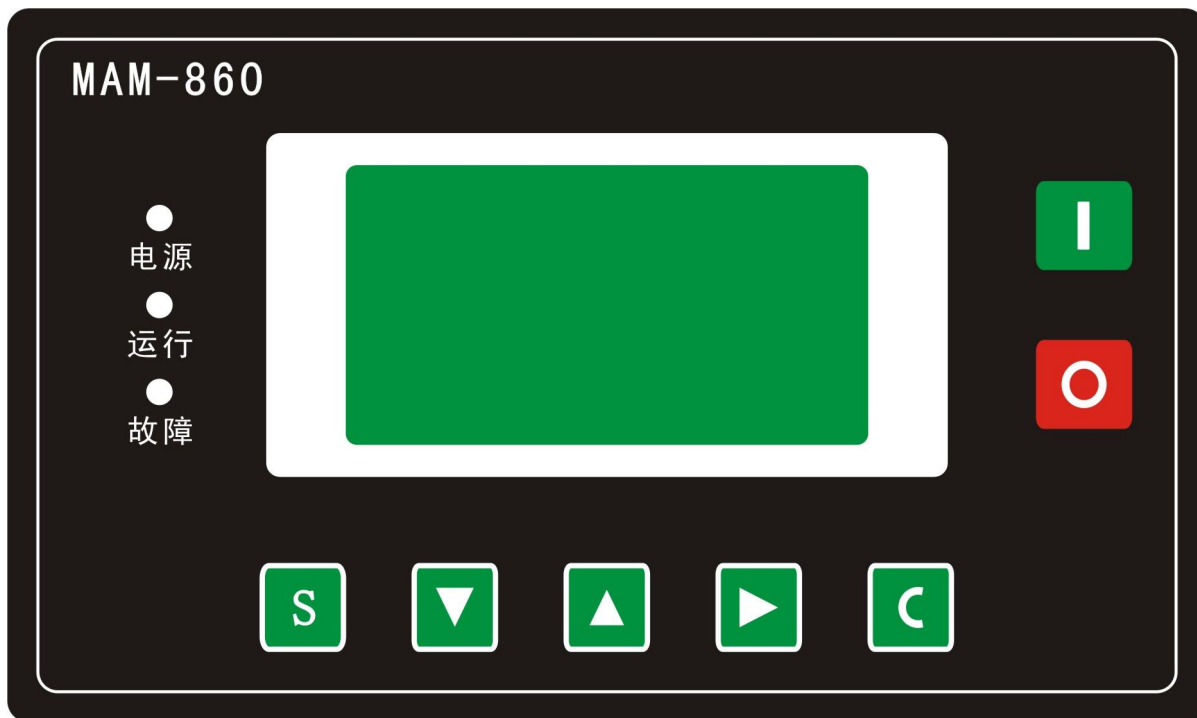


图 1.1.1



——启动键：

1. 空压机处于待机状态时，按此键可启动空压机运行；
2. 联动模式做主机，通讯地址为 1 时，按此键启动空压机，同时启动联动控制功能。



——停机键：

1. 空压机处于运行状态时，按此键可停止空压机运行；
2. 联动模式做主机时，按停机键停止空压机运行，同时停止联动控制功能
3. 设备处于停机状态时，长按停机键，显示软件版本信息。



——加、卸载键/确认键：

1. 空压机运行时此键作为加、卸载键。
2. 在设置模式时，按此键确认并保存输入数据；



——下移键/递减键：

1. 查看参数时,按此键下移滚动条；
2. 修改数据时，按此键递减当前闪烁位置数据。



——上移键/递增键：

1. 查看参数时,按此键上移滚动条；
2. 修改数据时，按此键递增当前闪烁位置数据。



——移位键/进入键:

1. 修改数据时, 按键作为移位键, 移动闪烁光标到下一个数据位;
2. 在菜单选择时按此键, 进入当前菜单的下一级菜单, 如果当前菜单没有下一级菜单, 则进入当前菜单的设置模式, 当前菜单数据开始闪烁。



——返回键/复位键:

1. 在设置模式时, 按此键退出设置模式,
2. 在参数查看模式时, 按此键返回上一级菜单;
3. 故障停机时, 长按此键 5 秒复位故障。

2、指示灯说明

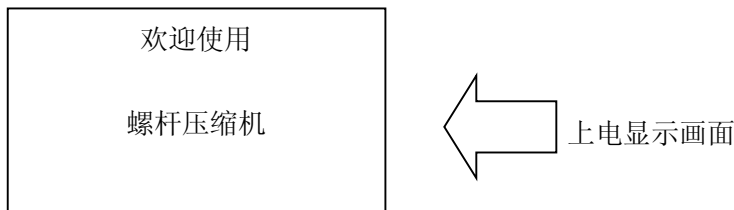
电源: 控制器通电后指示灯亮。

运行: 空压机电机运转时, 运行指示灯亮。

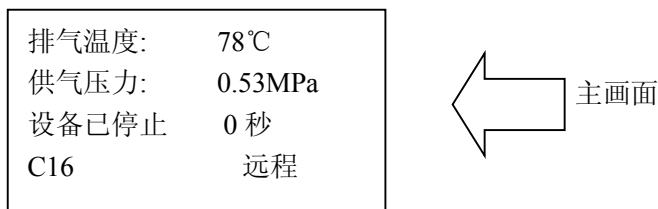
故障: 预警时, 故障灯闪烁; 故障时, 故障灯常亮;

3、状态显示与操作

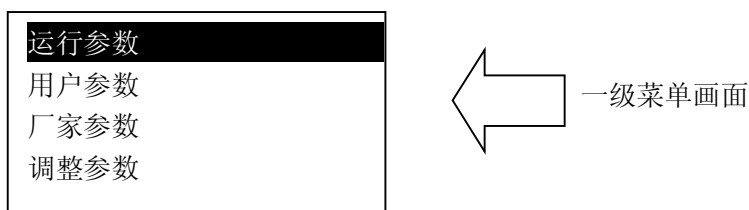
机组通电后显示如下界面:



延时 5 秒后, 显示以下主界面:

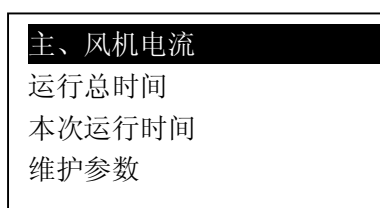


按“下移键”进入以下菜单选择界面:



4、运行参数、菜单

按“下移键”移动黑色滚动条到“运行参数”菜单后, 按进入键后切换到下一级菜单:



历史故障
出厂日期、编号
现场故障
通讯状态

移动滚动条到对应菜单项，按进入键，查看具体参数，如查看“主、风机电流”移动滚动条到“主、风机电流”菜单项，按进入键，切换到主、风机电流值界面

	主机 (A)	风机 (A)
A	50.1	2.1
B	50.1	2.1
C	50.1	2.1

按返回键，返回上级菜单或主界面。如在某一界面停止操作，120 秒后自动返回主界面，同时关闭背光指示。

5、用户参数查看及修改

在一级菜单，按“上移键”或“下移键”移动黑色滚动条到“用户参数”菜单后，按“进入键”后切换到如下菜单：

压力、温度预置
启停延时预置
操作方式预置
联动参数预置

维护参数复位
最大使用时间预置
语言选择：中文/英文
用户密码：****

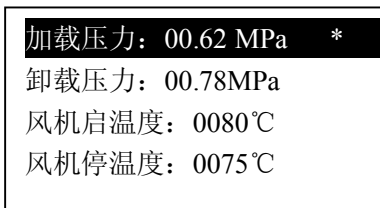
移动光标到“压力、温度预置”，再按“进入键”切换到：

加载压力：00.62 MPa
卸载压力：00.78MPa
风机启温度：0080℃
风机停温度：0075℃

将黑色滚动条定位到“加载压力”菜单，再按“进入键”，切换到如下界面要求输入用户密码：

输入密码

显示此界面后，出现闪烁位，此时按递增键或递减键，修改当前闪烁位置数据，等于密码的第一个数据，按“移位键”将闪烁光标移到下一个数据位，修改当前闪烁数据等于密码的第二个数据，依照上述方法修改第三个及第四个数据，最后按确认键确认输入，系统验证密码正确后，切换到以下界面：



右上角有“*”提示，表示系统已通过密码验证

在如上所示界面中，按移位键，加载压力的第一个数据位开始闪烁，用户可以按递增键或递减键，修改当前的闪烁位数据等于目标值后，按移位键，移动闪烁光标到下一个数据位，继续按上述方法修改数据等于目标值，修改完所有数据位后，按确认键，保存用户设定数据。参数设置成功后，控制器蜂鸣器发出短暂提示音。

6、用户参数表及功能

一级菜单	二级菜单	设定初值	功能作用
压力、温度预置	加载压力	00.60MPa	1,自动加载模式，压力低于此值控制器自动加载 2,待机模式，压力低于此值，运行条件具备，控制器自动启动
	卸载压力	00.80MPa	1,压力高于此值，控制器自动卸载 2,“卸载压力”设置值不能大于此值，此值要小于或等于“卸载高限”
	风机启温度	0080℃	当排气温度高于此处设置值时，风机运行。
	风机停温度	0070℃	当排气温度低于此处设置值时,风机停止。
启停延时预置	主机延时	0008 秒	设置主电机的起动机时间,主机启动时开始计时,在此时间内，过载保护无效，目的是为了躲过电机启动时冲击电流
	风机延时	0006 秒	设置风机的起动机时间,风机启动时开始计时,在此时间内，过载保护无效，目的是为了躲过电机启动时冲击电流
	星角延时	0006 秒	星角降压启动延时时间
	加载延时	0002 秒	角运行后，延时加载时间
	空载延时	0600 秒	空压机允许的最长连续空载运行时间，超过此时间后自动停车。
	停机延时	0010 秒	空压机收到停机命令后，转为空载运行，空载运行超过此处设定时间后，自动停机。
操作方式预置	启停方式	本地/远程	本地模式---远程启停端子无效，本地有效 远程模式---远程启停端子和本地功能同时有效
	加载方式	自动/手动	手动模式---压力高于“卸载压力”自动卸载；其余情况，由加卸载键控制； 自动模式---控制器根据压力和设置的加卸载压力自动控制加卸载；

	通讯方式	禁止/计算机/联动	设为禁止时，通讯不起作用 设为通讯时，作为从机，按 MODBUS 协议与外部设备通信。 设为联动时，多台空压机可组网运行。
	通讯编码	0001	通讯使能后，此台控制器的通讯地址
联动参数预置	联动状态	主机/从机	主机模式---空压机组网联控，此台控制器做主机，管理网络从机。做主机通讯地址必须为 1； 从机模式---空压机组网联控，此台控制器做从机，受网络中主机控制。
	轮换时间	0099 小时	主机压力在“联动加载”和“联动卸载”压力之间，网络中有有机子运行，有机子停机，此情况一次性持续了此设置时间后，主机调度轮换
	联动机数	0000	联控运行时，联控网络中空压机台数。
	联压下限	00.65MPa	联控运行时，主机压力低于此处设定压力时，从联控网络中找一台机器加载或开机
	联压上限	00.75MPa	联控运行时，主机压力高于此处设定压力时，从联控网络上，找一台机器卸载或停机
	联动延时	0050 秒	联控运行时，主机连续二次发送控制命令所等待的时间。
	维护参数复位	油滤器	0000 小时
油分器		0000 小时	油分器累计已使用时间，更换新的油分器后，手动清零。
空滤器		0000 小时	空滤器累计已使用时间，更换新的空滤器后，手动清零。
润滑油		0000 小时	润滑油累计已使用时间，更换润滑油后，在手动清零。
润滑脂		0000 小时	润滑脂累计已使用时间，更换润滑脂后，在手动清零。
皮带		0000 小时	皮带累计已使用时间，更换新的皮带后，在手动清零。
最大使用时间预置	油滤器	9999 小时	1,油滤器累计使用时间超过此处设置值后，控制器预警； 2,设为“0000”时，禁止油滤器预警功能
	油分器	9999 小时	1,油分器累计使用时间超过此处设置值后，控制器预警； 2,设为“0000”时，禁止油分器预警功能
	空滤器	9999 小时	1,空滤器累计使用时间超过此处设置值后，控制器预警； 2,设为“0000”时，禁止空滤器预警功能
	润滑油	9999 小时	1,润滑油累计使用时间超过此处设置值后，控制器预警； 2,设为“0000”时，禁止润滑油预警功能
	润滑脂	9999 小时	1,润滑脂累计使用时间超过此处设置值后，控制器预警； 2,设为“0000”时，禁止润滑脂预警功能
	皮带	9999 小时	1,皮带累计使用时间超过此处设置值后，控制器预警； 2,设为“0000”时，禁止皮带预警功能
语言选择	中文/英文	中文	设为中文时，显示界面为中文显示；

			设为英文时，显示界面为英文显示；
用户密码	****	****	可修改的用户密码；能用旧用户密码或者厂家密码重置

7、厂家参数查看及修改

厂家参数用于存储空压机厂家设置的相关数据，查看厂家参数，需验证厂家密码，在一级菜单中，按“上移键”或“下移键”动黑色滚动条到“厂家参数”菜单后，按“进入键”后切换到如下界面：

输入密码

用户输入正确的厂家密码，验证成功后，切换到如下所示厂家参数界面：

主机电流：100.0A
 风机电流：010.0A
 排温预警：0105℃
 排温停机：0110℃

停机压力：00.90MPa
 卸载高限：00.85MPa
 运行时间：001234H
 负载时间：001001H

更多厂家参数见厂家参数表，修改厂家参数方法同修改用户参数，厂家参数中“运行时间”、“相序保护”、“频率选择”及“时限”需凭超级密码修改。

8、厂家参数表及功能

参数项	设定初值	功能与作用
主机电流	电机允许最大过载值/1.2	主机电流大于设定值的 1.2 倍以上，按过载反时限延时跳机。（过载特性见表 2.1.1）
风机电流	风机允许最大过载值/1.2	风机电流大于设定值的 1.2 倍以上，按过载反时限延时跳机。
排温预警	105℃	排气温度高于此设定温度时，预警提示
排温停机	110℃	排气温度高于此设定温度时，故障停机
停机压力	01.00MPa	供气压力高于此设定压力时，故障停机
卸载高限	0.80MPa	此项为用户参数中“卸载压力”的最大值，卸载压力≤此处设定值
运行时间	000100 小时	修改空压机的运行总时间
负载时间	000095 小时	修改空压机的负载总时间
历史故障复位	****	输入“8888”，并确认后，清除历史故障记录
电流不平衡度	0006	当（最大相电流/最小相电流）≥（1+（设定值/10））时，不平衡保护动作停机。设定≥15 时，禁止不平衡保护
断相保护	002.0S	断相保护时间设定≥20 秒时，禁止缺相保护功能。
日期	****年**月**日	空压机的出厂日期

出厂编号	*****	空压机的出厂编号
相序保护	禁止/开启	用于选择相序保护功能是否起作用。
频率选择	50Hz/60Hz	选择空压机工作电源频率。(此项参数,影响控制器计算的采样电流值,设置不正确时,电流实际值与控制器显示值差 1.2 倍)
联动方式	高级/兼容	设为兼容模式时,联控方式与我公司其它型号控制器联动控制方式兼容;与 MAM8*0 控制器联控时,可设为高级模式,联控功能更强大。
电压过高	410V	1,控制器检测电压高于设置值时,停机保护,报电压过高。 2,设为 0000 时,电压过高功能无效。
电压过低	350V	1,控制器检测电压低于设置值时,停机保护,报电压过低, 2,设为 0000 时,电压过低功能无效。
低温保护	-0005℃	1,停机状态,温度低于此值,不允许开机; 2,开机 2 分钟后,温度低于此值,故障停机,提示温度传感器失灵
时限	0000 小时	1,设置为 0000 时,时限功能不起作用 2,空压机累计运行时间大于此处设置时间,并且处于停机状态时,报“使用错误”停机;
预警停机	0010 小时	空压机处于停机状态时,控制器检测油滤器、油分器、空滤器、润滑油、润滑脂、皮带使用时间超过其最大使用时间加上此处设置时间后,报“预警过久”停机。
通信预置参数	开/关	1,设为开时,控制器允许上位机通过 MODBUS 协议设置参数; 2,设为关时控制器不允许上位机通过 MODBUS 协议设置参数。 3,通过上位机修改参数,需空压机处于设备已停止状态。
参数 1	****	可修改的厂家密码

9、调整参数

调整参数用于设置控制器相关数据,不允许未经厂家授权的用户查看与修改。用户查看调整参数前,需验证调整密码。调整参数修改操作方法与用户参数修改方法一样。主要功能与作用见下表:

参数项		设定初值	功能与作用
主机 A 相	标准电流	0000	1,用于校准主机 A 相电流,输入标准电流值后,控制器自动计算电流系数并保存之,完成电流校准。 2,校准完成后,标准电流值自动归零。
	系数	1.000	校准电流时,输入系数。控制器显示电流值=采样值×系数
	现行电流	***.*A	当前实时电流值
主机 B 相	标准电流	0000	1,用于校准主机 B 相电流,输入标准电流值后,控制器自动计算电流系数并保存之,完成电流校准。 2,校准完成后,标准电流值自动归零。
	系数	1.000	校准电流时,输入系数。控制器显示电流值=采样值×系数
	现行电流	***.*A	当前实时电流值
主机 C	标准电流	0000	1,用于校准主机 C 相电流,输入标准电流值后,控制器自动计算电流系数并保存之,完成电流校准。

相			2,校准完成后,标准电流值自动归零。
	系数	1.000	校准电流时,输入系数。控制器显示电流值=采样值×系数
	现行电流	***.*A	当前实时电流值
风机 A 相	标准电流	0000	1,用于校准风机 A 相电流,输入标准电流值后,控制器自动计算电流系数并保存之,完成电流校准。 2,校准完成后标准电流值自动归零。
	系数	1.000	校准电流时,输入系数。控制器显示电流值=采样值×系数
	现行电流	***.*A	当前实时电流值
风机 B 相	标准电流	0000	1,用于校准风机 B 相电流,输入标准电流值后,控制器自动计算电流系数并保存之,完成电流校准。 2,校准完成后标准电流值自动归零。
	系数	1.000	校准电流时,输入系数。控制器显示电流值=采样值×系数
	现行电流	***.*A	当前实时电流值
风机 C 相	标准电流	0000	1,用于校准风机 B 相电流,输入标准电流值后,控制器自动计算电流系数并保存之,完成电流校准。 2,校准完成后标准电流值自动归零。
	系数	1.000	校准电流时,输入系数。控制器显示电流值=采样值×系数
	现行电流	***.*A	当前实时电流值
标准温度		0000℃	1,用于校准排气温度,输入标准温度值后,控制器自动计算出温度系数并保存之,完成温度校准 2,校准完成后,标准温度值自动归零。
系数		1.000	校准温度时,输入系数。控制器显示温度值=(采样温度值-零点)×系数
零点		0010℃	补偿硬件零点偏差。
现行温度		****℃	当前实时温度值
标准压力		00.00MPa	1,用于校准标准压力,输入标准压力值后,控制器自动计算出压力系数并保存之,完成压力校准 2,校准完成后标准压力值自动归零。
系数		1.000	校准压力时,输入系数。控制器显示压力值=采样压力值×系数
零点		00.02MPa	当供气压力小于此处设置值时,显示为 0.00MPa
现行压力		**.* MPa	当前实时压力值
标准电压		0000V	1,用于校准标准电压,输入标准电压值后,控制器自动计算出标准电压系数并保存之,完成标准电压校准 2,校准完成后标准电压值自动归零。
系数		1.000	校准电压时,输入系数。控制器显示电压值=采样压力值×系数
现行电压		****V	当前实时电压值
CURR MODE		DEBUG/WORK	选择 DEBUG 模式----电流显示值为实时采样值。 选择—WORK 模式----电流显示值为多次平均值。
LED NUM		3LED/5LED	设置 LED 灯数。860、870 设为 3LED,880 设为 5LED

10、操作权限及密码管理

控制器提供了多重密码及权限管理,根据不同级别的密码,提供不同级别的操作权限,具体如下:

1、用户操作员密码:固定为:_____

权限:允许修改 加载压力、卸载压力、风机启温度、风机停温度、启停方式、加载方式、通信方

式、通信编码及联动相关参数。

- 2、用户密码：出厂设置为：_____。
权限：允许修改所有用户参数。
- 3、厂家销售密码：出厂设置为：_____。
权限：允许修改所有用户参数、用户密码、及部分厂家参数、厂家销售密码。
- 4、厂家密码：固定为：_____。
权限：允许修改所有用户参数、用户密码、及部分厂家参数、厂家销售密码。
- 5、校准密码：固定为：_____。
权限：允许修改调整参数中的电流相关设置
- 6、厂家超级密码：固定为：_____。
权限：厂家参数中“运行时间”、“相序保护”、“频率选择”及“时限”需用户进入厂家参数后，再次验证 超级密码后才能修改。

二、控制器功能及技术参数

- 1、开关量：3 路开关量输入，5 路继电器开关量输出。
- 2、模拟量：一路 Pt100 温度输入，一路 4~20mA 压力信号输入，两组三相电流输入（配套 CT）。
- 3、相序输入电压：三相 380V/220V。
- 4、空压机工作电压过低、过高保护。
- 5、控制器工作电源：AC20V、10W。
- 6、显示量程
 - ①、排气温度：-50~150℃，精度：±1℃。
 - ②、运行时间：0~999999 小时。
 - ③、电流显示量程：0~999.9A。
 - ④、压力：0~1.60MPa。精度：0.01Mpa。
- 7、相序保护：空压机停机状态时，检测到相序错误，动作时间≤1 秒。
- 8、电源缺相保护：空压机停机状态时，检测到任一相电机进相电源缺相时，动作时间≤2 秒
- 9、电机保护：控制器对主电机有缺相、不平衡、过载保护功能，对风机有过载保护功能。
 - ①、缺相保护：当任一相电流缺相时,动作时间等于设定时间；当缺相保护时间设置时大于 20 秒时，缺相保护不起作用。
 - ②、不平衡保护：最大电流值减去最小电流值大于等于 设置值乘最小电流值除 10,动作时间 5 秒。
 - ③、过载反时限保护特性(时间单位为秒)，见下表(表 2.1.1)。倍数=I 实 / I 设定，当电机运行电流大于或等于设定电流的 1.2 倍至 3.0 倍时按下表的过载倍数及动作时间延时动作。

$I_{\text{实}}/I_{\text{设}}$ 时间参数	≥1.2	≥1.3	≥1.5	≥1.6	≥2.0	≥3.0
动作时间 (S)	60	48	24	8	5	1

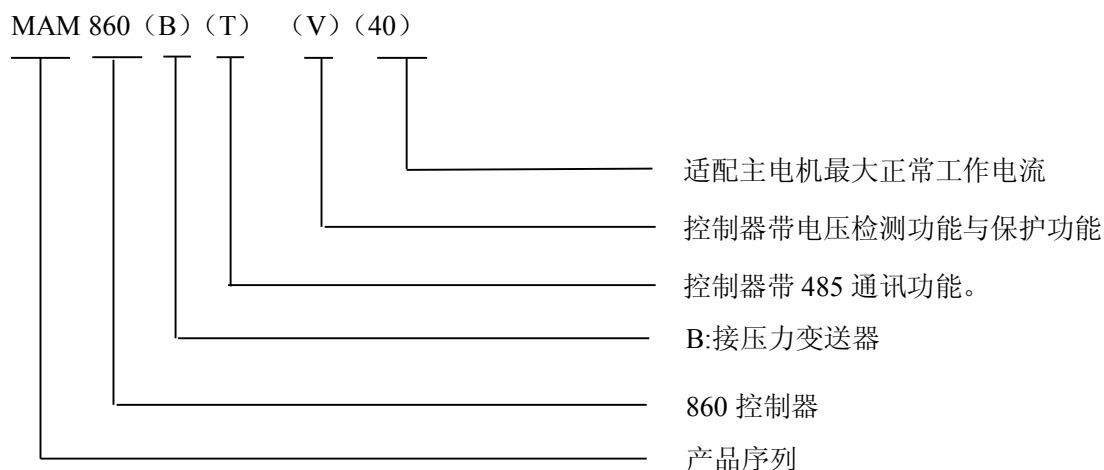
表 2.1.1、电机保护反时限曲线表

- 10、温度保护：当检测到的实际温度大于设定温度时,动作时间≤2s。
- 11、输出继电器触点容量：250V、5A；触点寿命 500000 次。
- 12、电流显示误差小于 1.0%。
- 13、RS485 通讯接口，有以下功能：
 1. 可以空压机组网联控
 2. 支持 MODBUS RTU 通讯格式，作为从机与外部设备通信。波特率 9600Bps、1 起始位、8 数据位、1 停止位、偶校验。

14、远程启，停空压机:启停方式设为远程时,用户可通过远程端子启动或者停止空压机。

三、型号规格

1、型号说明



2、适用电机功率规格表

规格 \ 参数	电流范围 (A)	适配主电机功率 (KW)	备注	说明
MAM860 (20)	8~20	11KW 以下		风机电流有 0.2~2.5A 档、1~5A 档、4~10A 档三种规格根据主机电流确定
MAM860 (40)	16~40	11-18.5KW		
MAM860 (100)	100	22-45KW		
MAM860 (200)	200	55-90KW		
MAM860 (400)	400	110KW		
MAM860 (600/5)	600/5	200KW-250KW	接外部 CT	

表 3.2.1 适用电机功率规格表

四、安装

1、机械安装

①、互感器安装

互感器安装位置应在能测量电机线电流的地方，这样控制器在设定时就可按电机铭牌设定。其具体安装尺寸如下：

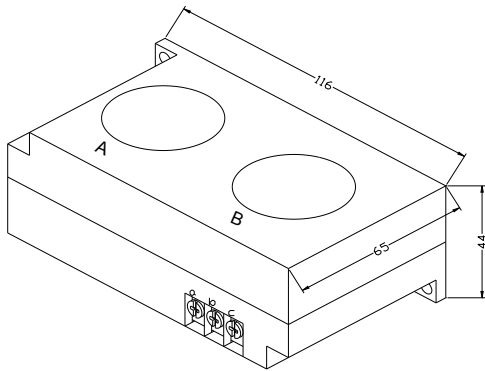


图 4.1.1、CT1 结构尺寸（ $\phi 36$ 穿孔）

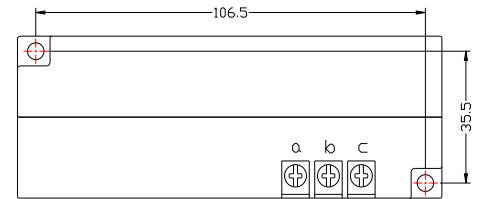


图 4.1.2、CT1 安装尺寸

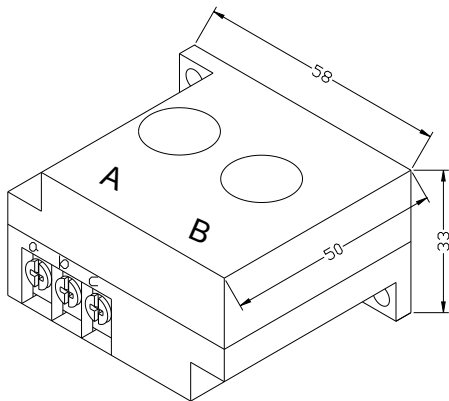


图 4.1.3、CT2 结构尺寸（ $\phi 10$ 穿孔）

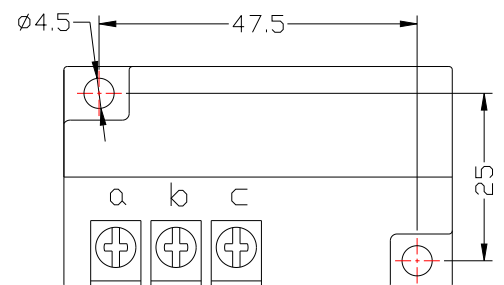
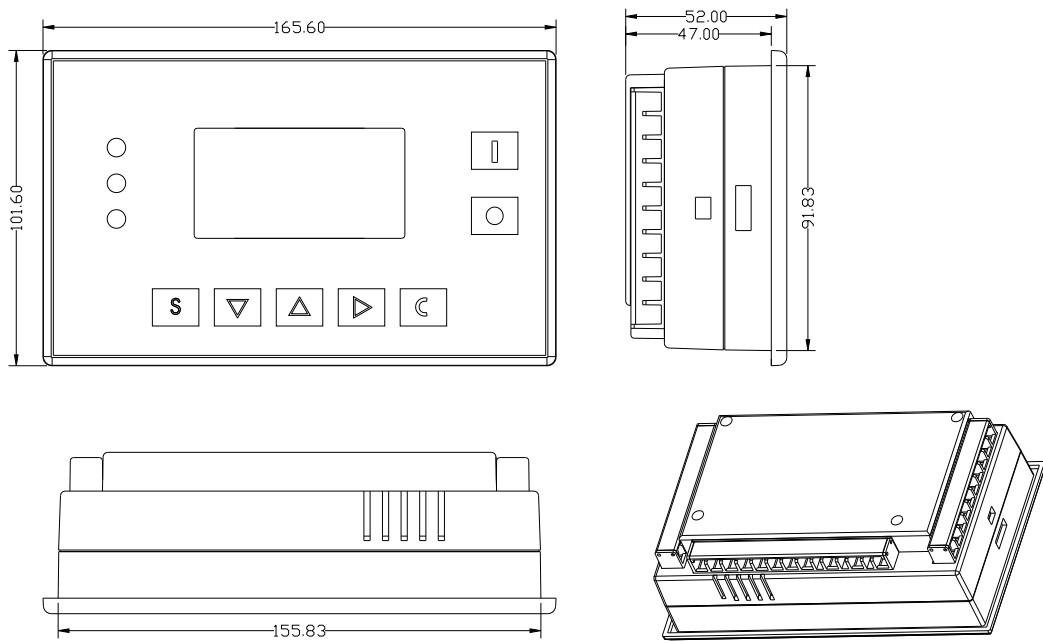


图 4.1.4、CT2 安装尺寸

②、控制器安装

控制器为盘装式安装，控制器周围应有一定的空间方便布线.具体尺寸如下：



4.1.5 控制器单元结构尺寸

MAM860开孔尺寸图

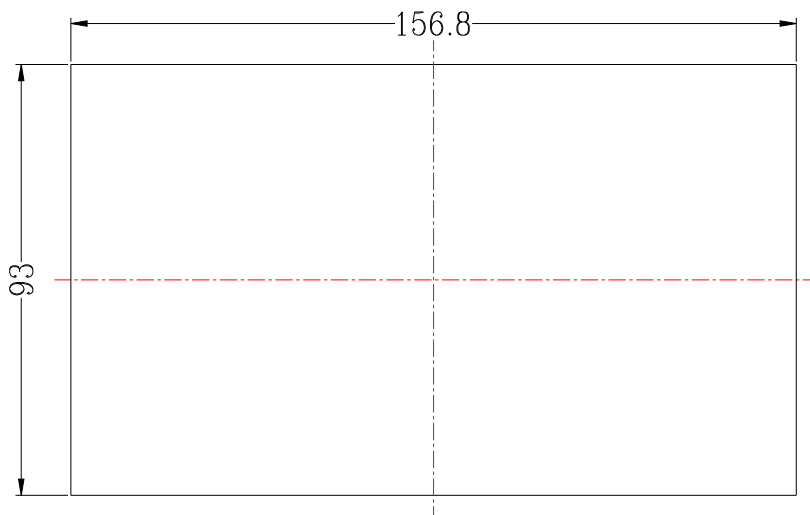


图 4.1.6 开孔尺寸

2、电气安装接线



图 4.2.1、接线端子排列图

控制器接线端子：

<u>1</u>	为开关量输入公共端子	<u>2</u>	为急停开关输入端子	<u>3</u>	为远程启停开关量输入端子
<u>4</u>	为油滤开关量输入端子	<u>5</u>	N/A	<u>6</u>	为 RS485 通信信号输入端子
<u>7</u>	为 RS485 通信信号输入端子	<u>8</u>	接大地	<u>9</u>	接 AC 20V 电源
<u>10</u>	接 AC 20V 电源	<u>11</u>	N/A	<u>12</u>	N/A
<u>13</u>	为输出开关量公共端子	<u>14</u>	控制风机运行	<u>15</u>	控制加载阀
<u>16</u>	控制角接触器	<u>17</u>	控制星接触器	<u>18</u>	控制主接触器
<u>19</u>	为相序及电压信号检测输入端子	<u>20</u>	为相序及电压信号检测输入端子	<u>21</u>	为相序及电压信号检测输入端子
<u>22</u>	接供气压力变送器	<u>23</u>	接供气压力变送器	<u>24</u>	接主电机互感器信号
<u>25</u>	接主电机互感器信号	<u>26</u>	接主电机互感器信号	<u>27</u>	接风机互感器信号
<u>28</u>	接风机互感器信号	<u>29</u>	接风机互感器信号	<u>30</u>	接排气温度
<u>31</u>	接排气温度				

注意：配线时，电磁线圈需就近接突波吸收器。

五、控制过程

1、单机运行

(1)、工作原理（启停方式：本地；加载方式：自动）

① 按启动键起动：（Y—△起动）

控制器上电后有 5 秒自检，按启动键不能起动空压机。自检结束后按启动键，主机开始起动。主机起动过程为：18 号端子闭合，KM2 得电，17 号端子闭合，KM3 得电，主机星型运行，开始计时，星角延时时间到后，17 号输出端子断开，KM3 失电，16 号输出端子闭合，KM 1 得电，主机角型运行，（KM1、KM3 互锁）

② 自动运行控制：

- A：控制器刚进入角状态时，加载延时开始计时，计时完成后，控制器自动加载。；
- B：当检测到供气压力高于设定的卸载压力值时，15 号端子断开，加载电磁阀失电，空压机空载运行，同时开始空车停机计时。如果空载状态一次性持续时间超过“空车过久”设置值，空压机进入待机模式；如果在空车停机计时内加载（压力低于加载压力或者收到加载指令），则自动复位空久停机计时；
- C：待机状态时，检测到压力低于设定的加载压力值，控制器自动启动。

③ 在自动状态下手动加载、卸载

- A：压力在加卸载压力之间，每按“加卸载”键一次，控制器当前状态切换一次；
- B：压力高于“卸载压力”时，控制器自动卸载，加卸载键此时无效。
- C：压力低于“加载压力”时，控制器自动加载，加卸载键此时无效。

④ 正常停机：

按停机键，加载电磁阀失电，延时一段时间（停机延时）后，全部继电器无输出。

⑤ 防频繁起动控制

按停机键停机、空车过久停机、故障停机后，不能马上起动机，需延时一段时间（即启动延时），才能重新启动空压机。

(2)、远程自动控制（启停方式：远程；加载方式：自动）

此模式下，可以通过远程端子开启或者关闭空压机。

(3)、本地手动控制（启停方式：本地；加载方式：手动）

- ① 启停控制与自动控制一样，只是设备启动结束后，处于卸载运行状态。
- ② 卸载状态，按加、卸载键，空压机加载；当供气压力大于卸载压力时，设备自动卸载
- ③ 如果不按键加、卸载键，设备一直保持卸载运行，直到空车过久停机。
- ④ 加载状态，按加、卸载键卸载，空压机卸载。

2、联网控制

(1)、当控制器联网通讯设置为“计算机”时做从机，按 MODBUS 协议与上位机通信。

(2)、当控制器通讯设置为“联动”可实现控制器与控制器之间联网控制，但主机只能为设备编码为 01 的空压机。

3、风机运行

当排气温度大于风机起动温度时，风机运行，当排气温度小于风机停机温度时，风机停止运行。

六、预警功能

1、空滤器使用时间预警

空滤器使用时间到，文本显示器上提示“空滤器使用时间到”。

2、油滤器预警

① 检测油滤器堵塞

检测到油滤器压差开关闭合后，文本显示器上提示“油滤器阻塞”。

② 油滤器使用时间预警

油滤器使用时间到，文本显示器上提示“油滤器使用时间到”。

3、油分器使用时间预警

油分器使用时间到，文本显示器上提示“油分器使用时间到”。

4、润滑油使用时间预警

润滑油使用时间到，文本显示器上提示“润滑油使用时间到”

5、润滑脂使用时间预警

润滑脂使用时间到，文本显示器上提示“润滑脂使用时间到”

6、皮带使用时间预警

皮带使用时间到，文本显示器上提示“皮带使用时间到”

7、排气温度高预警

系统检测到排气温度值超过厂家参数中设置的“排温预警”值时，文本显示器上提示“排气温度高”。

七、安全保护

1、对电机的保护

MAM860 空压机控制器对主电机具有过载、缺相、不平衡保护、电压高、电压低保护，对风机有过载保护功能。

电气故障	故障显示	引起原因
过载	现场故障显示“主机或风机过载”	负载过大、轴承磨损、其它机械故障
缺相	现场故障显示“主机缺相 *相”	电源、接触器、电机缺相
不平衡	现场故障显示“主机不平衡”	接触器接触不良、电机内部开环
电压过高	现场故障显示“电压过高”	电机电源电压高

电压过低	现场故障显示“电压过低”	电机电源电压低
------	--------------	---------

2、排气超温保护

排气温度高于设定温度高限，控制器报警停机，现场故障显示“排气温高”。

3、空压机防逆转保护

当空压机停机时，检测到相序错误时，现场故障显示“相序错误”，不允许启动空压机。此时仅需任意交换两相电源线并看电机转向即可。

4、供气压力超压保护

供气压力高于设定的压力高限时，控制器报警停机，现场故障显示“供气压力高”。

5、传感器失灵保护

当压力传感器或温度传感器开路时，控制器报警停机。现场故障显示“**传感器失灵”。

6、低温保护

空压机开机二分钟后，系统检测到排气温度低于“低温保护”设置值时，控制器报警停机，现场故障显示“排气温度传感器失灵”。

八、常见故障的处理

1、查看现场故障

由于控制器外部器件引起的故障停机,可通过查询现场故障或历史故障查出故障原因,排除外围故障。具体方法如下:

在主界面按下移键移动黑色滚动条到“运行参数”菜单后,再按“进入键”后,切换到下一级菜单:

主、风机电流
运行总时间
本次运行时间
维护参数

历史故障
出厂日期、编号
现场故障
通信状态

移动滚动条到“现场故障”菜单,再“按进入”键,切换出如下界面(故障内容):

温度传感器失灵
170℃

用户根据提示的故障信息，排除故障。

2、常见故障及原因

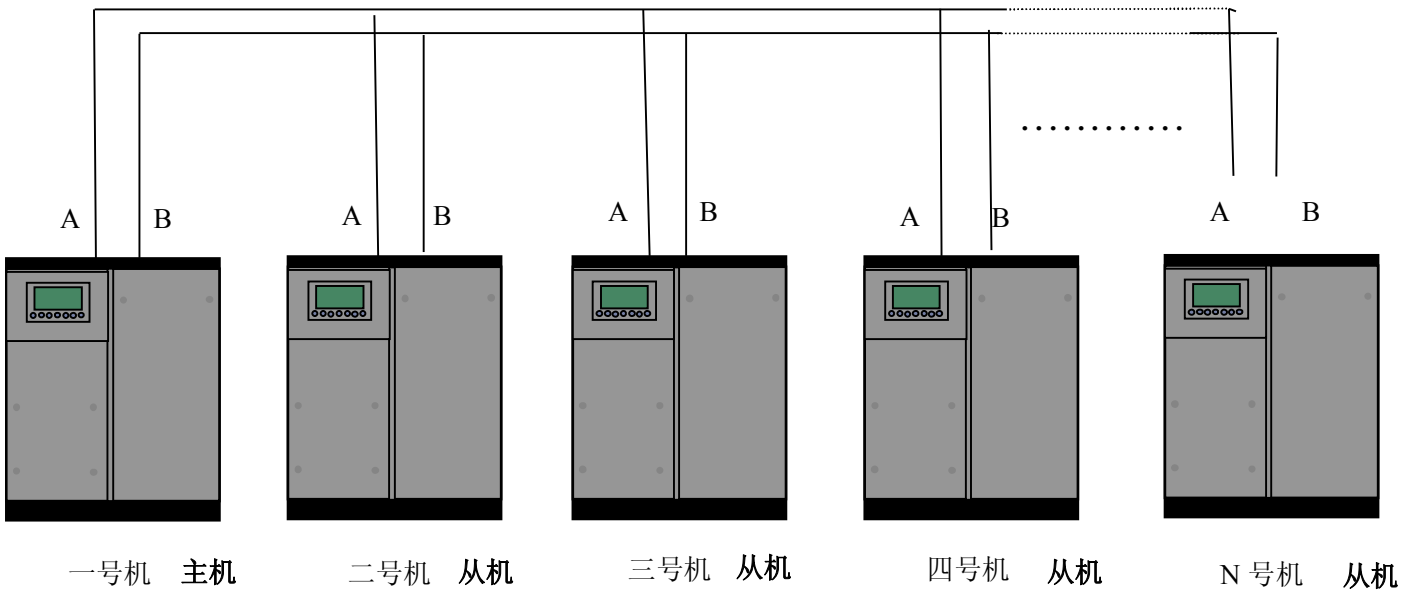
故障	引起原因	处理方法
排气高温	散热不良、少油等	检查通风、润滑油量等
温度传感器失灵	断线、PT100 坏等	检查线路和 PT100
压力超高	实际压力超高、传感器不准确	检查机器压力情况和压力传感器
压力传感器失灵	传感器线路断线、传感器坏、传感器线接反	检查接线和压力变送器
缺相	电源缺相、接触器触点坏等	检查电源、接触器
过载	电压过低、管路堵塞、轴承磨损、其它机械故障、设定数据错	检查设定数据、检查电压、轴承、管路及其它机械故障
不平衡	电源不平衡、接触器触点坏、电机内部开环等	检查电源、接触器、电机
相序错	相序接反、断相	检查线路
启动过程中出现主机过载故障	主机启动时间设定小于星角延时时间	重新设定主机启动时间大于（星角延时+2）秒
主接触器经常动作	急停按钮松动；控制器受到干扰复位	检查接线；输出线圈是否已接突波吸收器。

九、联动控制、联网通信

1、联动控制

① 联控说明：

MAM860 控制器，可与我公司生产的带通信功能的 MAM 系列空压机控制器联动运行。最多可联控 16 台空压机运行。联动控制接线示意图如下图所示

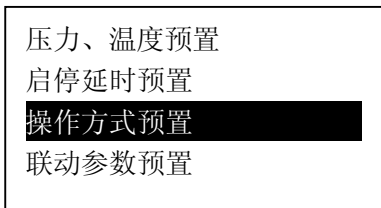


网络中通信编码为 0001 的空压机为主机，其余空压机为从机，任意一台 MAM 系列空压机控制器都可设为主机或从机。

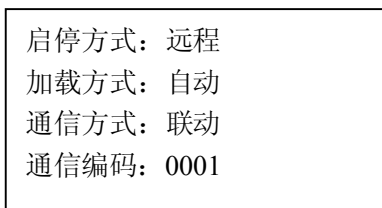
② 联控设置：

1. 设为主机：

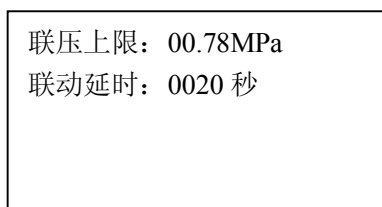
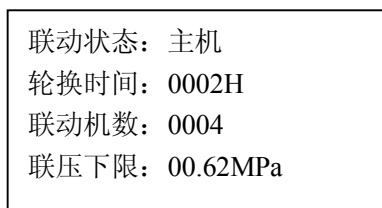
在主界面，按“下移键”，进入菜单选择项，选择用户参数，按进入键，切换到如下界面：



移动滚动条到“操作方式预置”按进入键，切换到如下界面：



将通信方式设为“联动”，通信编码设为“0001”，返回上级目录，移动滚动条到“联动参数预置”按进入键，切换到如下界面



根据用户需求，设置“联动状态”为 主机，“轮换时间”、“联动机数”、“联压下限”、“联压上限”、“联动延时”根据用户情况设置。相关参数设置成功后，控制器需要断电重启，以使设置生效。

2. 设为从机:

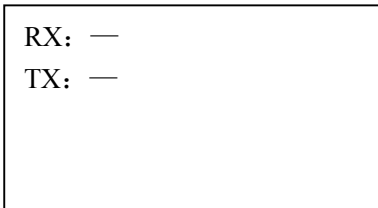
MAM860 控制器做为从机时，只需设置“通信方式”为联动，“通信编码”根据用户空压机台数可设置范围为 2-16，顺序编号，“联动状态”设为从机。

③ 启动、停止联控:

确认联控通信线连接正确，联控空压机参数设置正确后，启动 1 号主机，主机根据检测到的供气压力，自动控制网络中空压机运行。手动停止 1 号主机后，联动控制停止。1 号主机不再发控制命令给联网空压机。

④ 联控通信接收、发送数据查看:

控制器通过 RS485 通信端口接收与发送数据时，可通过对应信状态指示界面显示出来，方便用户在联控或通信时，确认控制器是否已收到数据，并回应了数据。切换到通信指示界面方法如下：在主界面按下移键，进入菜单选择界面，选择运行参数菜单，下移滚动条到通讯状态菜单，按进入键，切换到通讯状态界面，如所示



控制器收到数据时，RX: 后对应指示交替显示“— ”和“*”，发送数据时，TX : 后交替显示“— ”和“*”，联动控制或与上位机通信时，可通过查看此界面，确认通信是否已建立。

2、联网通信

MAM860 控制器，支持 MODBUS RTU 协议，可做为从机，与别的设备通信，支持 03、06、16 号 MODBUS 指令。通信波特率：9600BPS、1 起始位、8 数据位、1 停止位、偶校验。MODBUS 寄存器地址表见 MODBUS 通信手册。

十、电气接线图

